

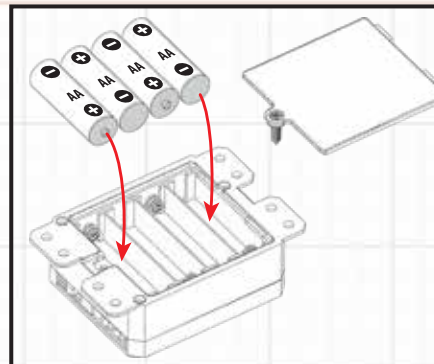
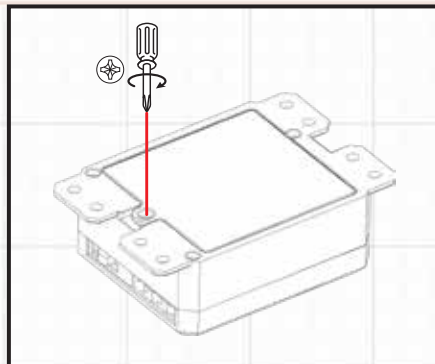
MECCANO
ENGINEERING & ROBOTICS
19605

 **YouTube**
@MECCANO

 **10+**

EN Instructions FR Notice de montage
ES Instrucciones de construcción
DE Bauanleitung NL Bouwinstructie IT Istruzioni
PT Instruções RU Инструкции PL Instrukcja
CZ Pokyny SK Pokyny HU Utmutató
RO Instrucțiuni EL Οδηγίες HR Upute
BG Инструкции SL Navodila

INTRO TO ROBOTICS
INTRODUCTION À LA ROBOTIQUE 



Ⓜ **HOW TO INSTALL BATTERIES:** 1. Open the battery door with a screwdriver. 2. If used batteries are present, remove these batteries from the unit by pulling up on one end of each battery. DO NOT remove or install batteries using sharp or metal tools. 3. Install new batteries as shown in the polarity diagram (+/-) inside the battery compartment. 4. Replace battery door securely. 5. Check your local laws and regulations for correct recycling and/or battery disposal.

Ⓜ **INSTALLATION DES PILES :** 1. À l'aide d'un tournevis, ouvrir le couvercle du compartiment des piles. 2. Si des piles usagées sont présentes, les extraire en tirant sur l'une des extrémités. NE PAS utiliser d'objet coupant ou métallique pour extraire ou installer les piles. 3. Installer des piles neuves comme indiqué sur le schéma de polarité (+/-) du compartiment des piles. 4. Bien refermer le compartiment des piles. 5. Consulter la législation locale concernant le recyclage et/ou l'élimination des piles.

Ⓜ **INSTALACIÓN DE LAS PILAS:** 1. Abra el compartimento de las pilas con la ayuda de un destornillador. 2. Si las pilas están gastadas, tire hacia arriba de uno de sus extremos para extraerlas. NO utilice herramientas metálicas o puntiagudas para instalar o extraer las pilas. 3. Coloque las pilas nuevas en el compartimento correspondiente, tal y como se indica en el diagrama de polaridad (+/-). 4. Cierre bien la tapa del compartimento de las pilas. 5. Consulte la normativa local relativa al reciclaje y a la eliminación de las pilas.

Ⓜ **EINLEGEN DER BATTERIEN:** 1. Batteriefachabdeckung mit einem Schraubenzieher öffnen. 2. Wenn sich gebrauchte Batterien darin befinden, diese einzeln herausziehen. Batterien NICHT mit scharfen oder metallenen Gegenständen entfernen oder einlegen. 3. Neue Batterien unter Beachtung des Polaritätsdiagramms (+/-) in das Batteriefach einlegen. 4. Batteriefachabdeckung wieder anbringen. 5. Örtliche Gesetze und Bestimmungen für das Recycling bzw. die Entsorgung von Altbatterien beachten.

Ⓜ **DE BATTERIJEN PLAATSEN:** 1. Open het batterijdeksel met een schroevendraaier. 2. Verwijder eventueel gebruikte aanwezige batterijen uit de unit door één kant van elke batterij omhoog te trekken. Verwijder of plaats batterijen NIET met behulp van scherpe of metalen voorwerpen. 3. Plaats de nieuwe batterijen zoals weergegeven op het polariteitsdiagram (+/-) aan de binnenkant van het batterijvak. 4. Sluit het vak af met het batterijdeksel. 5. Lees de plaatselijke voorschriften en regelgeving om de batterijen op de juiste wijze te recyclen of af te voeren.

Ⓜ **COME INSTALLARE LE PILE:** 1. Aprire lo scomparto pile con un cacciavite. 2. Se sono presenti pile usate, rimuoverle dall'unità sollevandole da un'estremità. NON usare oggetti metallici o appuntiti per rimuovere o installare le pile. 3. Inserire le pile nuove con le polarità (+/-) direzionate come indicato. 4. Richiudere correttamente lo scomparto pile. 5. Eliminare e/o riciclare le pile secondo quanto previsto dalle normative locali vigenti.

Ⓜ **COMO COLOCAR AS PILHAS:** 1. Abra a tampa do compartimento das pilhas com uma chave de fenda. 2. Se houver pilhas usadas, retire-as da unidade individualmente, puxando pela extremidade de cada uma. NAO retire ou coloque pilhas com qualquer acessório pontiagudo ou metálico. 3. Instale pilhas novas seguindo o diagrama de polaridade (+/-) dentro do compartimento das pilhas. 4. Coloque de novo a porta do compartimento com cuidado. 5. Consulte as leis, as normas e os regulamentos locais de reciclagem e/ou descarte de pilhas e baterias.

Ⓜ **УСТАНОВКА ЭЛЕМЕНТОВ ПИТАНИЯ:** 1. Откройте крышку отсека элементов питания с помощью отвертки. 2. Извлеките старые или истощенные элементы питания из отсека (при их наличии), подняв каждый элемент питания за край. ЗАПРЕЩАЕТСЯ извлекать или устанавливать элементы питания с помощью острых или металлических предметов. 3. Установите новые элементы питания внутри отсека, соблюдая полярность (+/-). 4. Надежно закройте крышку отсека. 5. Ознакомьтесь с законами и нормативами вашей страны, установленными в отношении правил переработки и/или утилизации элементов питания.

Ⓜ **WKŁADANIE BATERII:** 1. Otwórz drzwiczki komory baterii za pomocą śrubokrętu. 2. Jeśli w komorze znajdują się zużyte baterie, wyjmij je, podważając każdą za jeden z końców. Do wyjmowania i wkładania baterii NIE wolno stosować ostrych narzędzi.

3. Umieść nowe baterie w komorze zgodnie z oznaczeniami biegunowości (+/-). 4. Starannie zamknij drzwiczki komory baterii. 5. Zapoznaj się z lokalnymi przepisami i zaleceniami prawnymi dotyczącymi prawidłowego recyklingu i/lub utylizacji baterii.

Ⓜ **VLOŽENÍ BATERII:** 1. Pomocí šroubováku otevřete dvířka baterií. 2. Jestliže se zde nacházejí použité baterie, vyndejte je z jednotky postupným vyťahováním za jejich konec. NEVYNDÁVEJTE ANI NEVKLÁDEJTE baterie pomocí ostrých nebo kovových nástrojů. 3. Nové baterie vkládejte podle schématu polarity (+/-) uvnitř oddílu pro baterie. 4. Pevně nasadte dvířka baterií zpět na místo. 5. Seznamte se s místními zákony a předpisy ohledně správné recyklace či likvidace baterií.

Ⓜ **INSTALÁCIA BATERIÍ:** 1. Dvierka batérií otvorte skrutkovačom. 2. Ak sú prítomné použité batérie, odstráňte ich z jednotky tak, že každú batériu vytiahnete za jeden koniec. NEODSTRÁNUJTE ani nevkładajte batérie pomocou ostrého alebo kovového predmetu. 3. Vložte nové batérie do priestoru pre batérie, ako je zobrazené na diagrame polarity (+/-). 4. Pevne znova nasadte dvierka batérií. 5. Pozrite si miestne predpisy a nariadenia o správnej recyklácii alebo likvidácii batérií.

Ⓜ **AZ ELEMEK BEHELYEZÉSÉNEK MÓDJA:** 1. Nyissa ki az elemtartó fedelét egy csavarhúzóval. 2. Ha használt elemek vannak benne, távolítsa el ezeket az elemeket a készülékből úgy, hogy az elemeket egyik végüknél felfelé emeli. Az elemek eltávolításához vagy behelyezéséhez NE használjon éles vagy fémeszközöket. 3. Helyezze az új elemeket az elemtartóba a polaritási ábrának (+/-) megfelelően. 4. Helyezze vissza biztonságosan az elemtartó fedelét. 5. Ellenőrizze az elemek újrahasznosítására és/vagy ártalmatlanítására vonatkozó helyi törvényeket és rendelkezéseket.

Ⓜ **INSTALAREA BATERIILOR:** 1. Deschideți ușa compartimentului bateriilor cu ajutorul unei șurubelnițe. 2. Dacă sunt prezente baterii uzate, scoateți-le pe acestea din unitate trăgând în sus de capătul fiecărei baterii. NU demontați sau instalați bateriile cu ajutorul unor instrumente ascuțite sau metalice. 3. Instalați bateriile noi după cum indică marcajele de polaritate (+/-) din interiorul compartimentului bateriei. 4. Închideți bine ușa compartimentului bateriei. 5. Consultați legile și reglementările locale pentru reciclarea și/sau eliminarea corectă a bateriei.

Ⓜ **ΤΟΠΟΘΕΤΗΣΗ ΜΠΑΤΗΡΙΑΩΝ:** 1. Ανοίξτε το πορτάκι των μπαταριών με ένα κατσαβίδι. 2. Εάν υπάρχουν χρησιμοποιημένες μπαταρίες, αφαιρέστε τις από τη μονάδα, τραβώντας προς τα επάνω το άκρο της κάθε μπαταρίας. ΜΗΝ αφαιρέτε ή τοποθετείτε μπαταρίες χρησιμοποιώντας αιχμηρά ή μεταλλικά εργαλεία. 3. Τοποθετήστε τις νέες μπαταρίες σύμφωνα με το διάγραμμα πολικότητας (+/-) μέσα στη θήκη των μπαταριών. 4. Τοποθετήστε καλά το πορτάκι των μπαταριών. 5. Ελέγξτε τους τοπικούς νόμους και κανονισμούς για πληροφορίες σχετικά με τη σωστή ανακύκλωση και/ή απόρριψη των μπαταριών.




















Ⓜ **KAKO UMETNUTI BATERIJE:** 1. Odvijačem otvorite vratašca odjeljka za baterije. 2. Ako se u odjeljku nalaze iskorištene baterije, izvadite ih tako da podignete jedan od krajeva baterije. Za vađenje ili umetanje baterija NEMOJTE upotrebljavati oštre ili metalne alate. 3. Nove baterije umetnite u skladu s oznakom polova (+/-) koja se nalazi u odjeljku za baterije. 4. Pričvrstite vratašca odjeljka za baterije. 5. Informacije o pravilnom recikliranju i/ili odlaganju baterija potražite u lokalnim zakonima i propisima.














Ⓜ **КАК СЕ ПОСТАВЯТ БАТЕРИИТЕ:** 1. Отворете капака на батериите с помощта на отвертка. 2. Ако са налични използвани батерии, извадете ги от устройството, като издърпате нагоре единия край на всяка батерия. НЕ изваждайте и не поставяйте батерии с помощта на остри или метални инструменти. 3. Поставете нови батерии, както е показано на диаграмата за полярност (+/-) в гнездото за батериите. 4. Поставете сигурно капака на батериите обратно на мястото му. 5. Прегледайте местните закони и разпоредби за правилното рециклиране и/или изхвърляне на батериите.

Ⓜ **NAMESTITEV BATERIJ:** 1. Z izvijačem odprite pokrovček predalčka za baterije. 2. Morebitne rabljene baterije odstranite iz enote, tako da posamezno baterije pridvignete ob strani. Baterij NE odstranjujete ali nameščajte z ostrim ali kovinskim orodjem. 3. Pri nameščanju novih baterij upoštevajte pravilno polarnost (+/-), prikazano v predalčku za baterije. 4. Znova trdno namestite pokrovček predalčka za baterije. 5. Za pravilno recikliranje in/ali odlaganje baterij upoštevajte lokalne zakone in predpise.



-  **A337 x100**
-  **M254 x1**
-  **A138 x10**
-  **A012 x4**
-  **A737 x12**
-  **A338 x10**
-  **A238 x22**
-  **D292 x2**
-  **A623 x2**
-  **M978 x2**
-  **C868 x2**
-  **A423 x2**
-  **D038 x4**
-  **D048 x4**
-  **D338 x2**
-  **A420 x2**
-  **D358 x4**
-  **D352 x2**

-  **A712 x2**
-  **A713 x2**
-  **A512 x2**
-  **A233 x2**
-  **A367 x4**
-  **D515 x1**
-  **A305 x2**
-  **A346 x1**
-  **A105 x2**
-  **B698 x2**
-  **A203 x3**
-  **A174 x3**
-  **D489 x2**
-  **M044 x2**
-  **D373 x2**
-  **D431 x4**
-  **D051 x2**
-  **D052 x2**
-  **M969 x1**

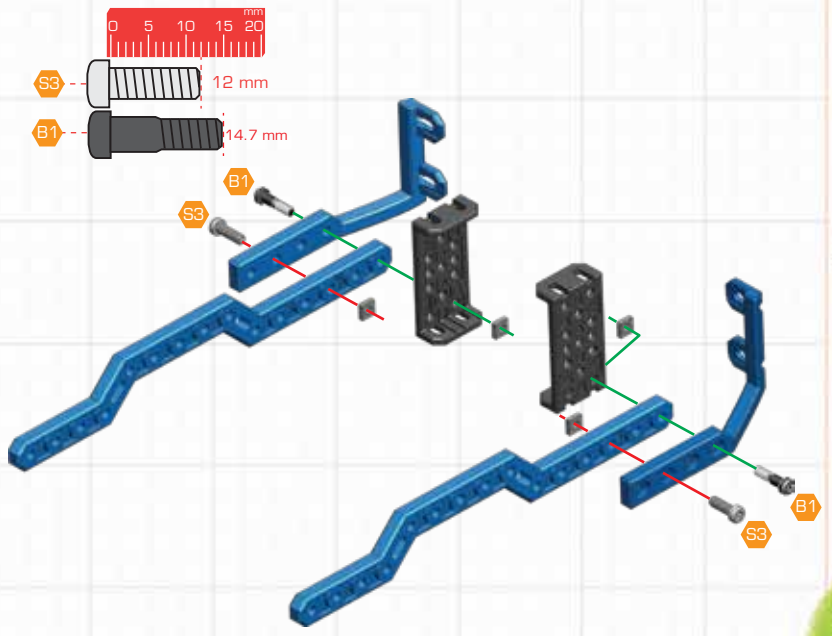
-  **D365 x1**
-  **D366 x1**
-  **M974 x1**
-  **M971 x1**
-  **M970 x1**
-  **M945 x1**
-  **D353 x3**
-  **D487 x2**
-  **D485 x1**
-  **D490 x4**
-  **D406 x2**
-  **D002 x4**
-  **D424 x4**

-  5.8 mm **A637 x31**
-  9.5 mm **A511 x31**
-  10.5 mm **M255 x1**
-  12 mm **A411 x22**
-  14.7 mm **A247 x12**
-  19 mm **A447 x14**
-  23 mm **A347 x6**
-  38.1 mm **B696 x2**
-  32 mm **C935 x1**
-  130 mm **A315 x1**
-  **D602 x1**
-  **M972 x1**
-  **D225 x1**
-  **M973 x1**
-  **D586 x1**
-  **C994 x1**
-  **D499 x1**



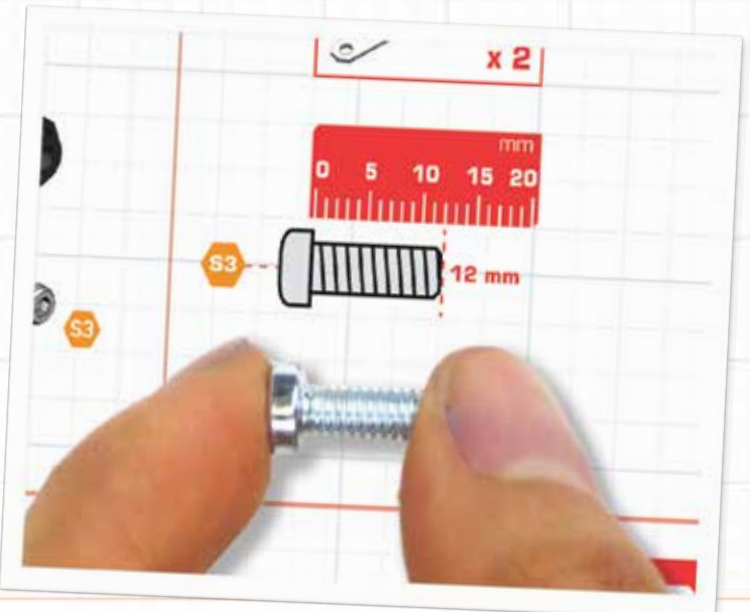
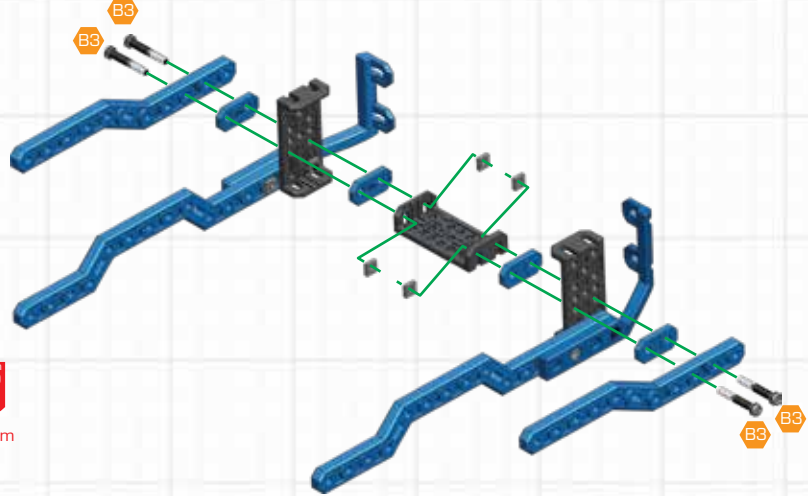
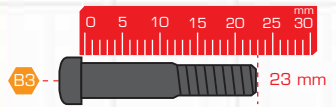


- 1**
- S3 x 2
 - B1 x 2
 - x 4
 - x 1
 - x 1
 - x 2
 - x 2



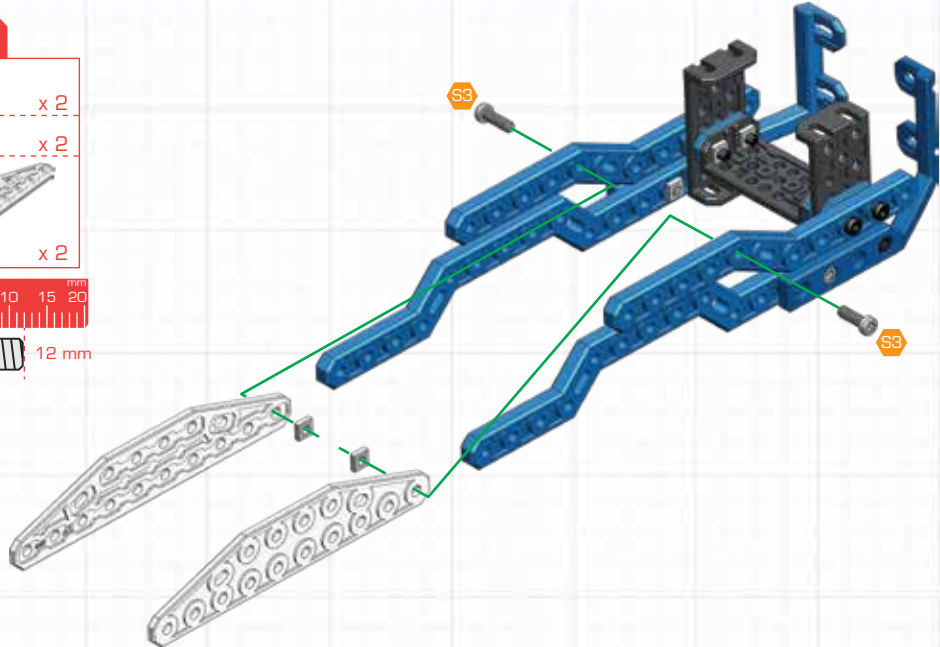
2

- B3 x 4
- x 4
- x 4
- x 2
- x 1



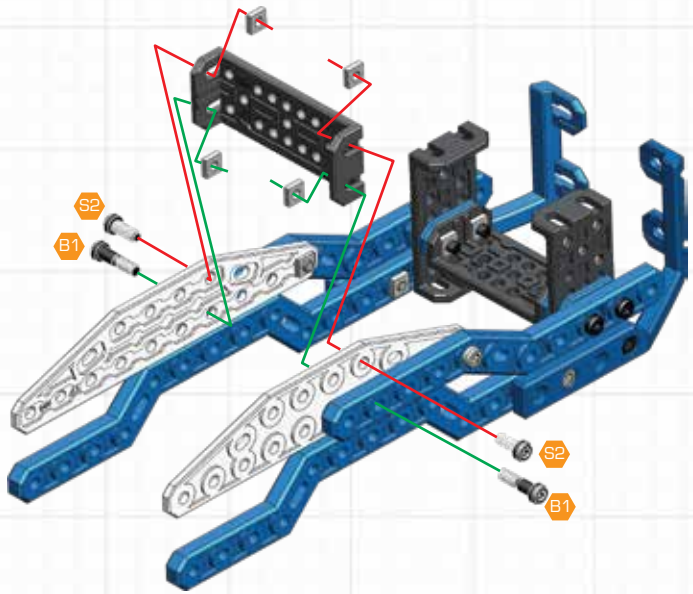
3

- S3 x 2
- x 2
- x 2
- 0 5 10 15 20 mm
- S3 12 mm



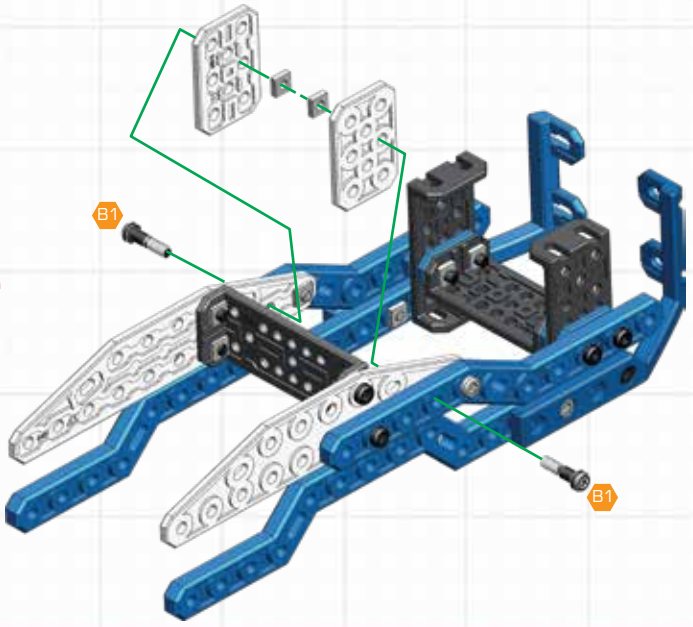
4

- S2 x 2
- B1 x 2
- x 4
- x 1
- 0 5 10 15 20 mm
- S2 9.5 mm
- B1 14.7 mm



5

- B1 x 2
- x 2
- x 2
- 0 5 10 15 20 mm
- B1 14.7 mm

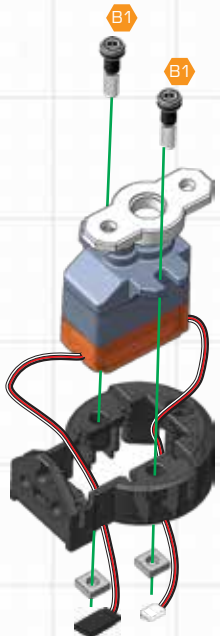


6

- B1 x 2
- x 2
- x 1
- x 1

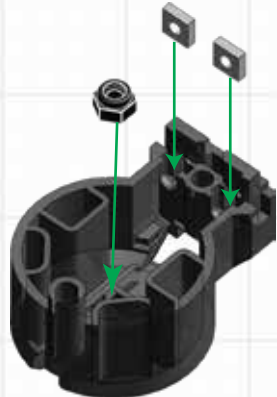


B1 14.7 mm



7

- x 2
- x 1
- x 1



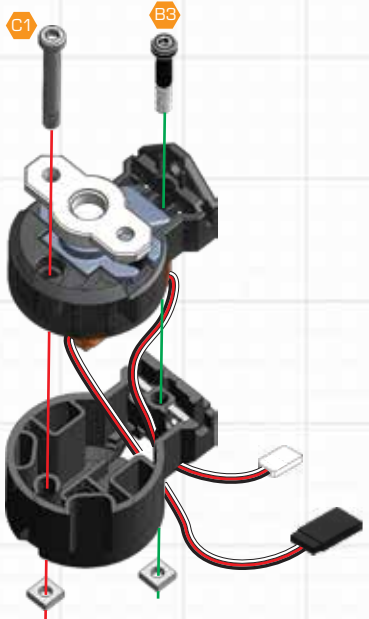
8

- B3 x 1
- C1 x 1
- x 2



B3 23 mm

C1 32 mm

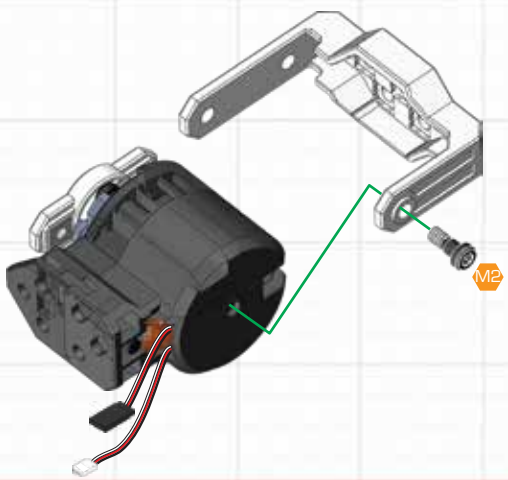


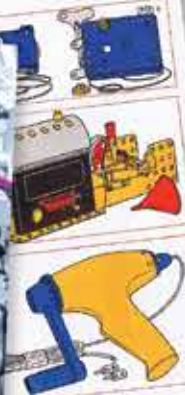
9

- M2 x 1
- x 1



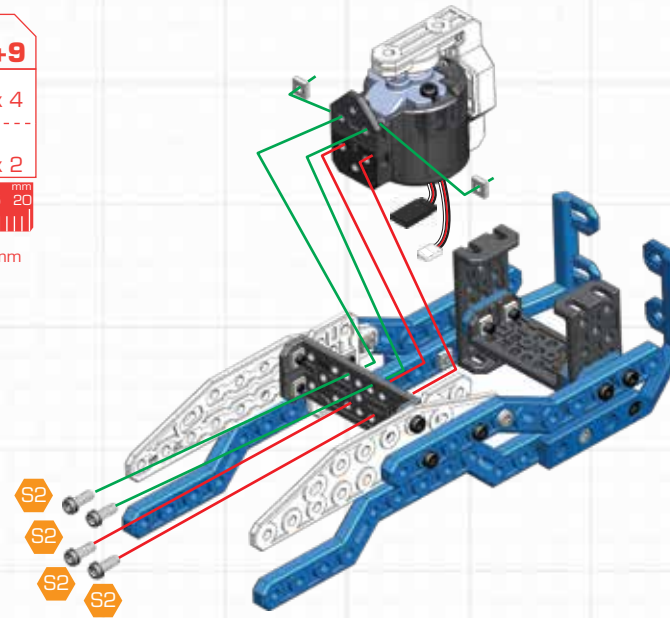
M2 10.5 mm





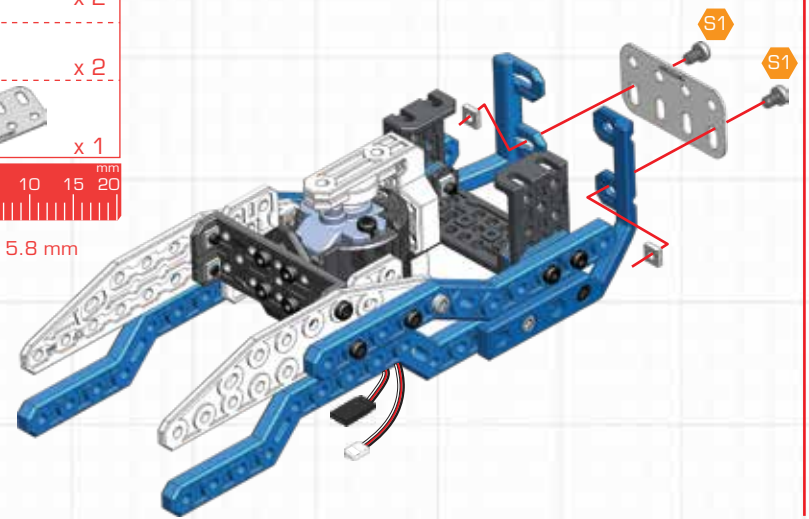


- 10** 5+9
- x 4
 - x 2
 - 9.5 mm



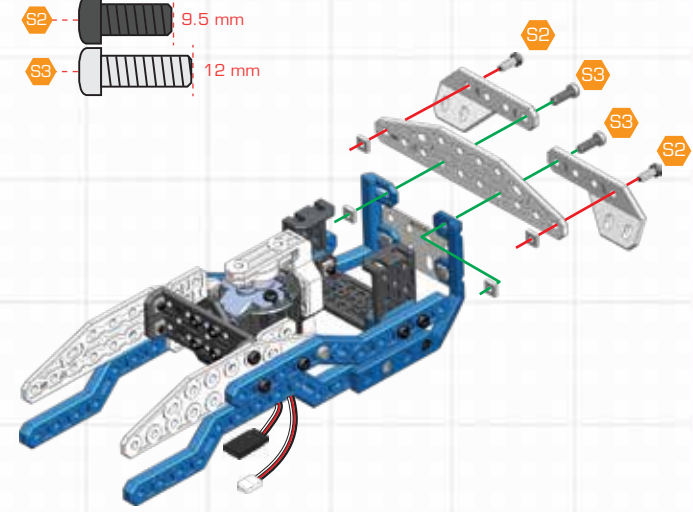
11

- x 2
- x 2
- x 1
- 5.8 mm




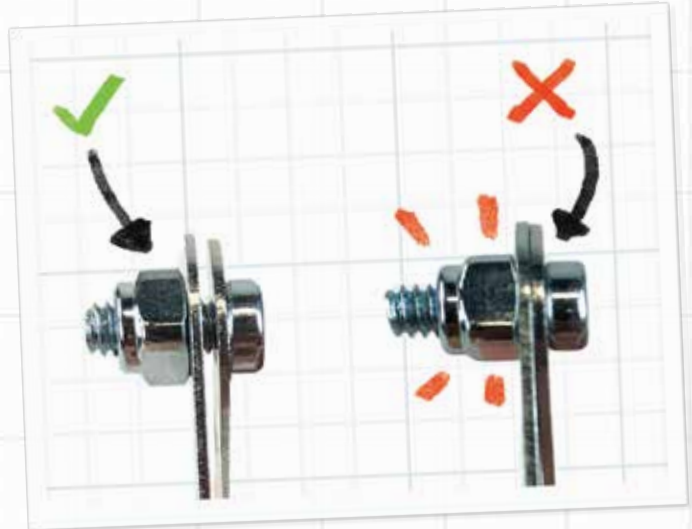
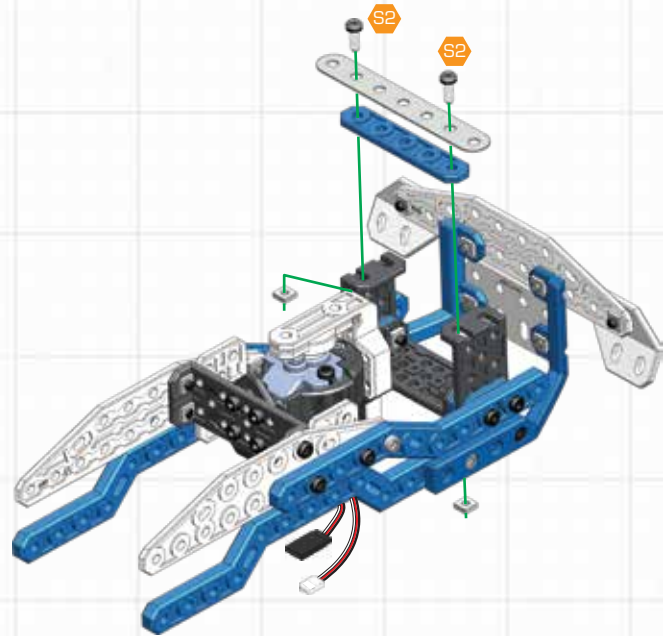
12

- x 2
- x 2
- x 4
- x 1
- x 1
- x 1
- 9.5 mm
- 12 mm




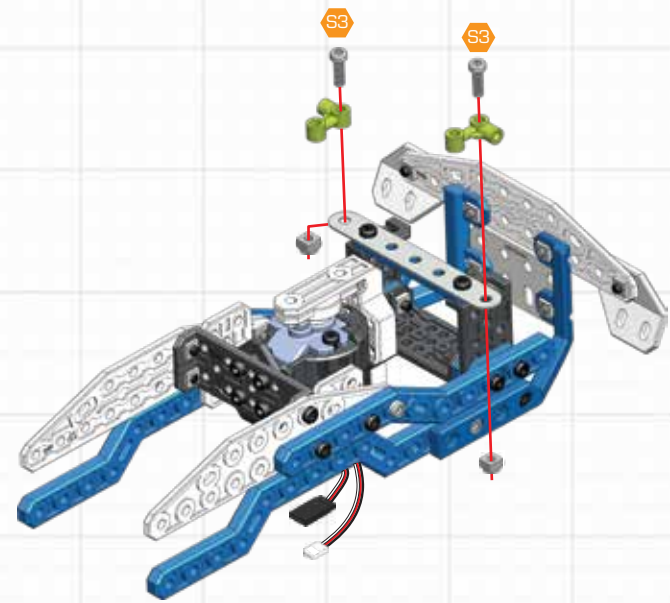
13

- S2 x 2
 - x 2
 - x 1
 - x 1
- 
- 9.5 mm




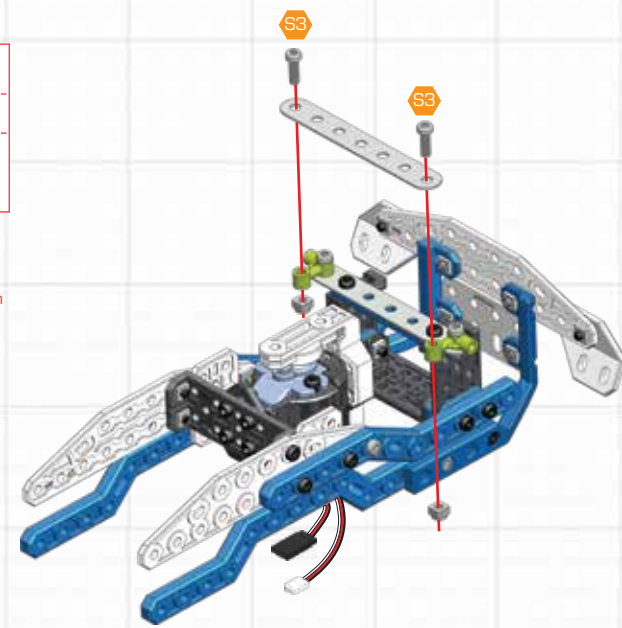
14

- S3 x 2
 - x 2
 - x 2
- 
- 12 mm



15

- S3 x 2
 - x 2
 - x 1
- 
- 12 mm



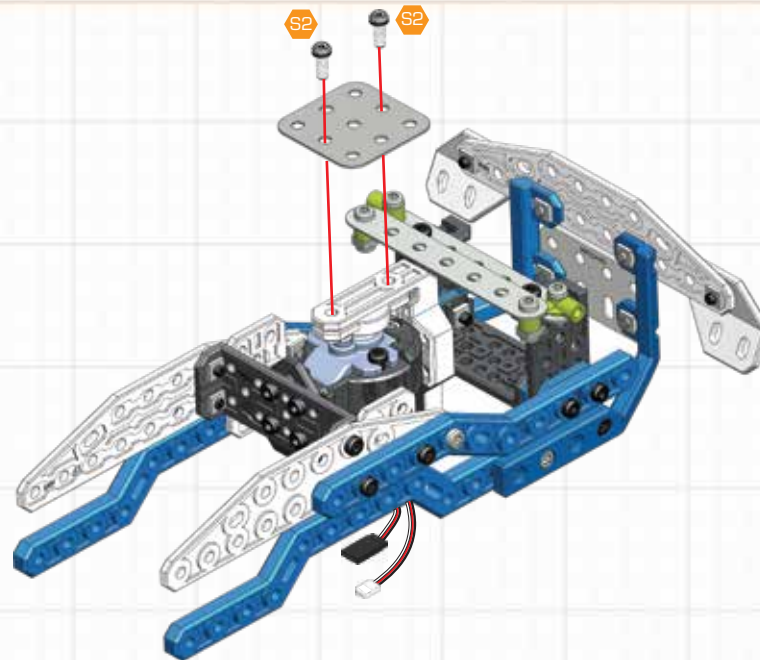
16

S2 x 2

x 1

mm
0 5 10 15 20

S2 9.5 mm



17

S1 x 2

B1 x 2

x 4

x 2

x 2

x 2

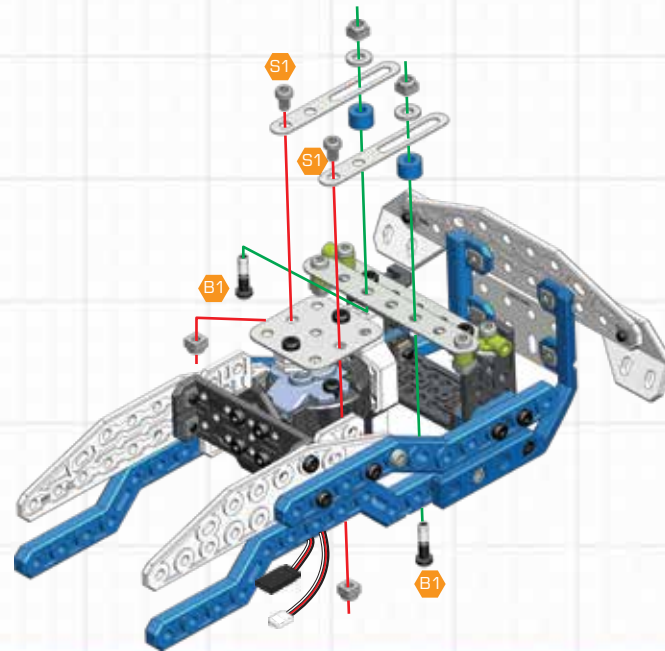
x 2

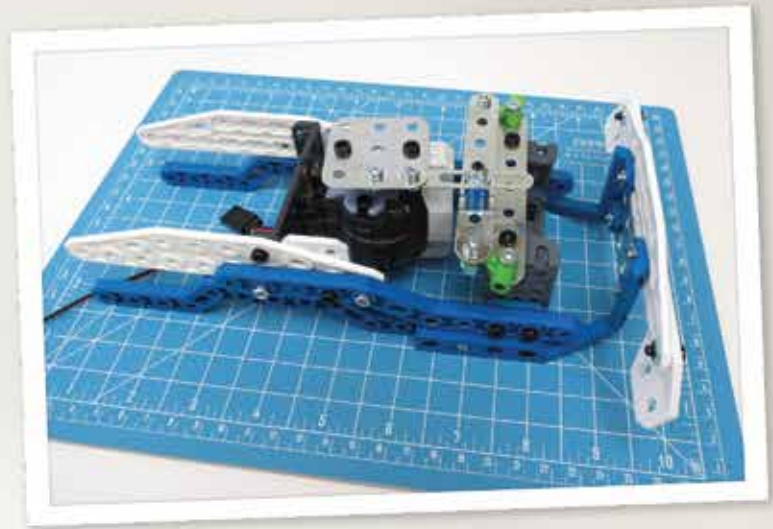
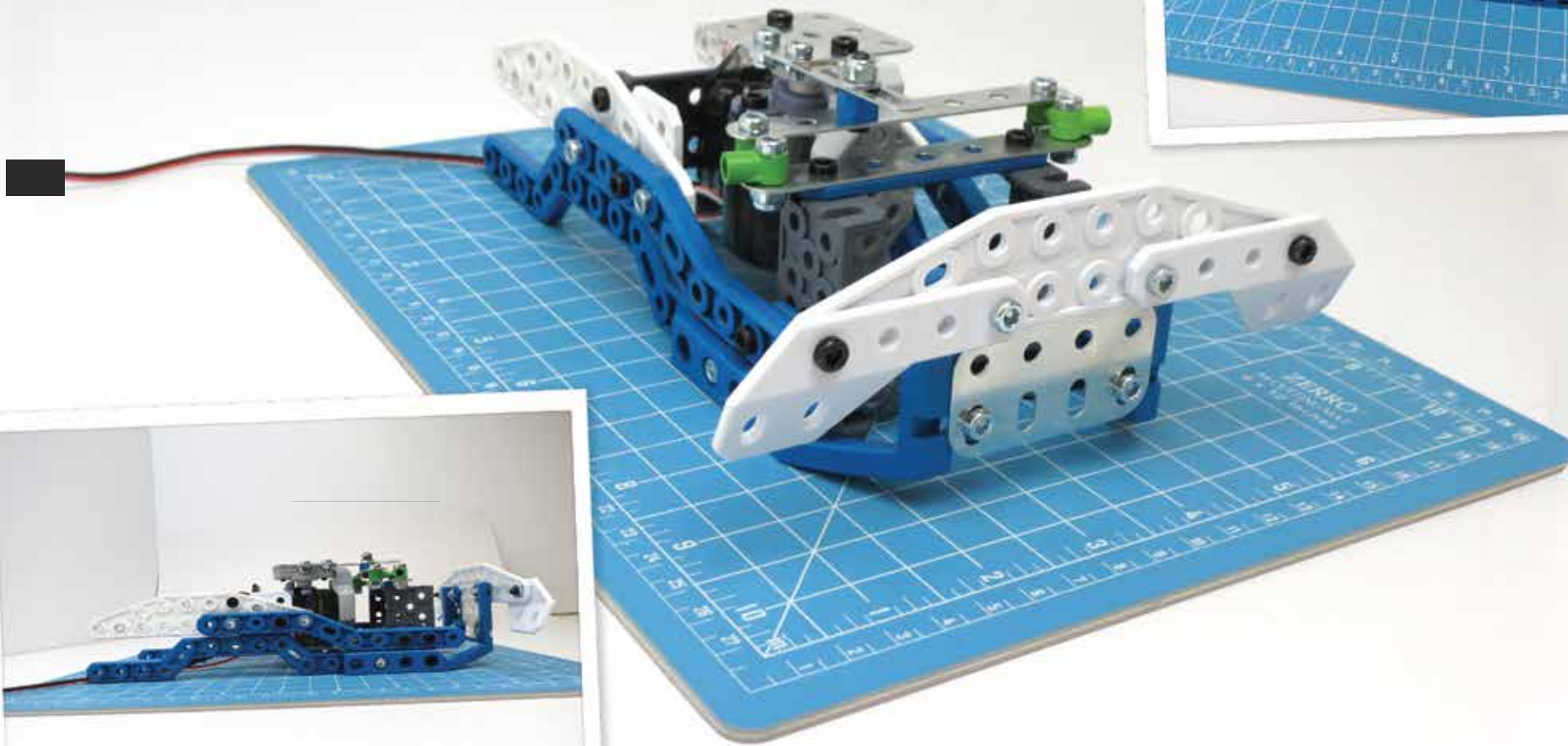
mm
0 5 10 15 20

S1 5.8 mm

B1 14.7 mm

A238 1:1



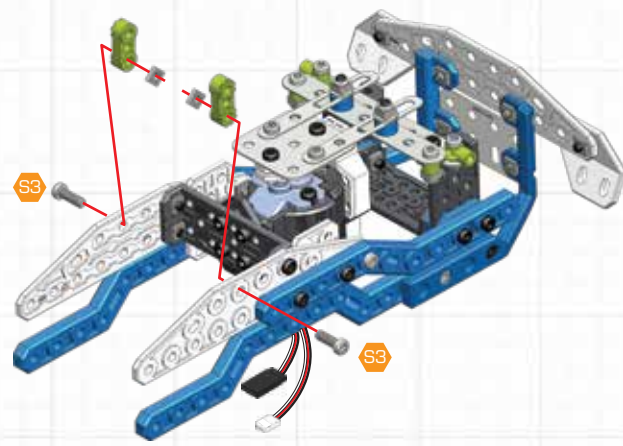


18

- S3 x 2
- x 2
- x 2



- S3 12 mm

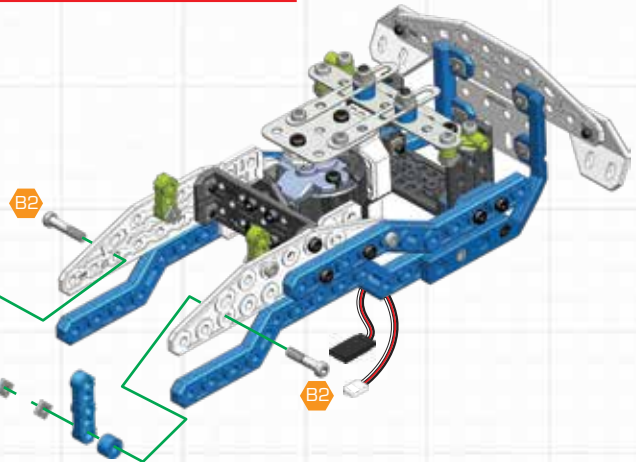


19

- B2 x 2
- x 2
- x 2
- x 2



- B2 19 mm

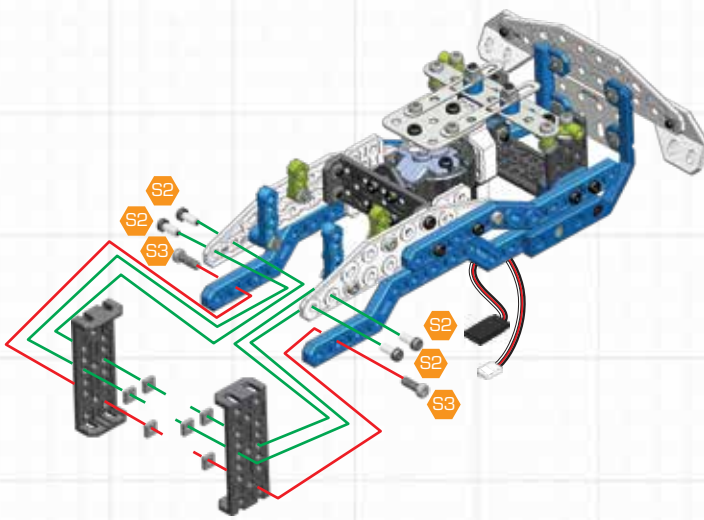


20

- S2 x 4
- S3 x 2
- x 6
- x 2



- S2 9.5 mm
- S3 12 mm

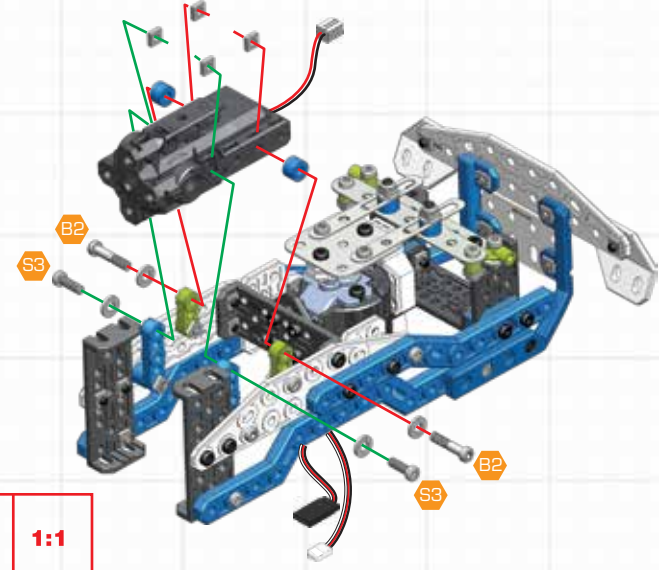


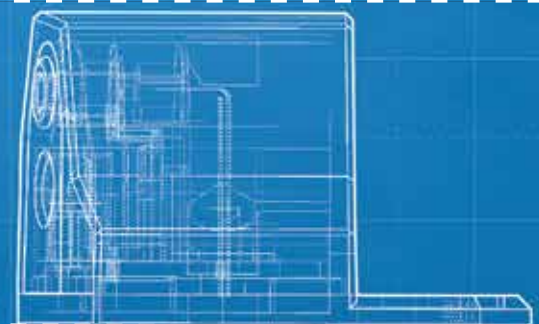
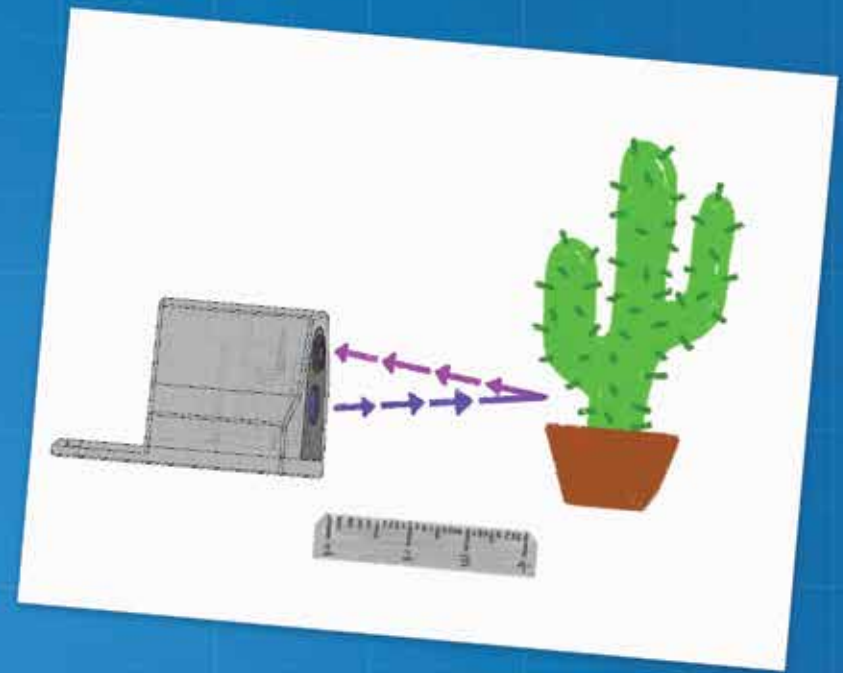
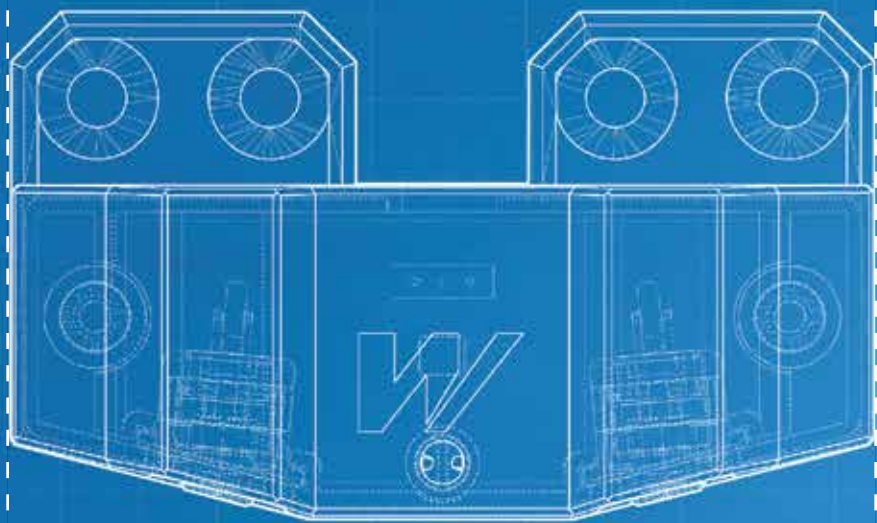
21

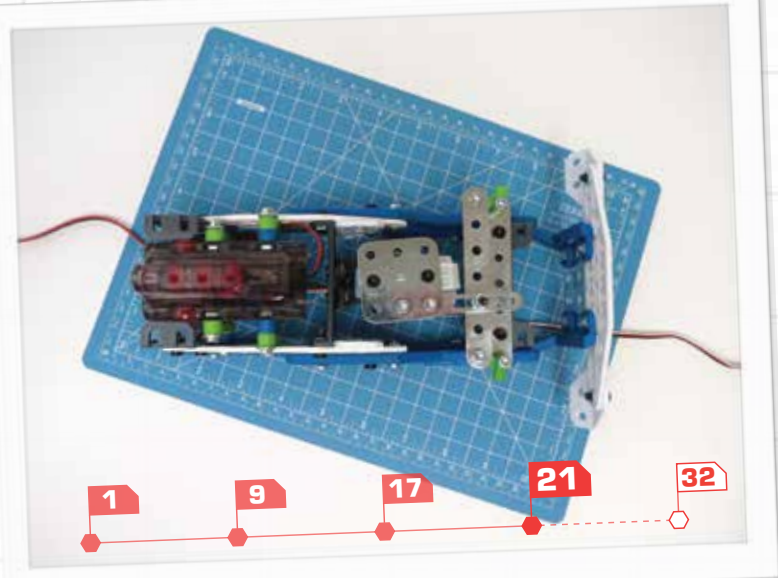
- S3 x 2
- B2 x 2
- x 4
- x 2
- x 4
- x 1








- S3 12 mm
- B2 19 mm

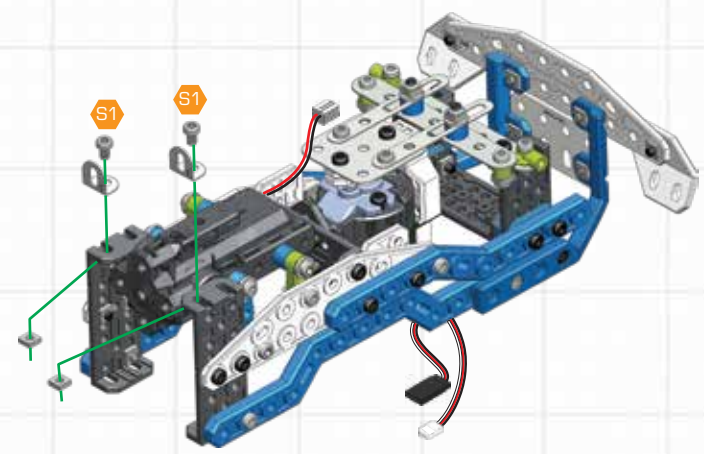






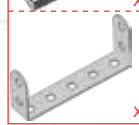




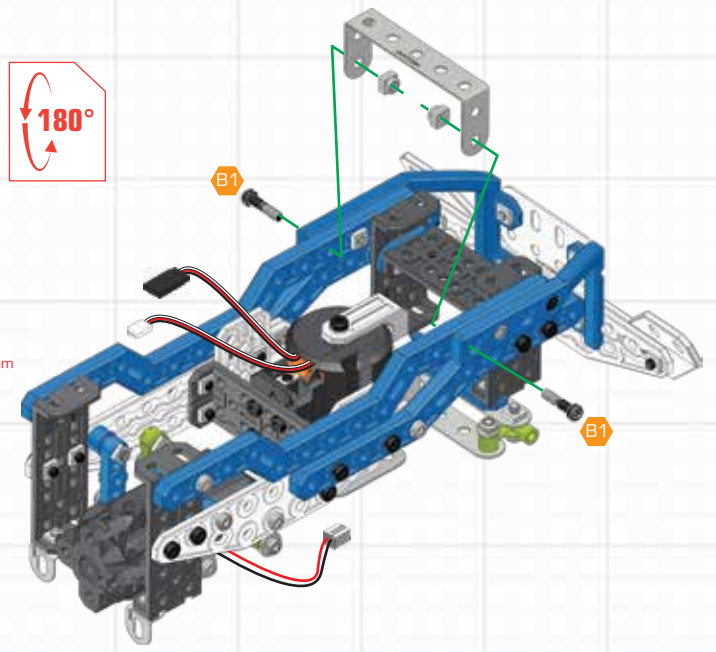
22

-  x 2
-  x 2
-  x 2
-  0 5 10 15 20 mm
-  5.8 mm








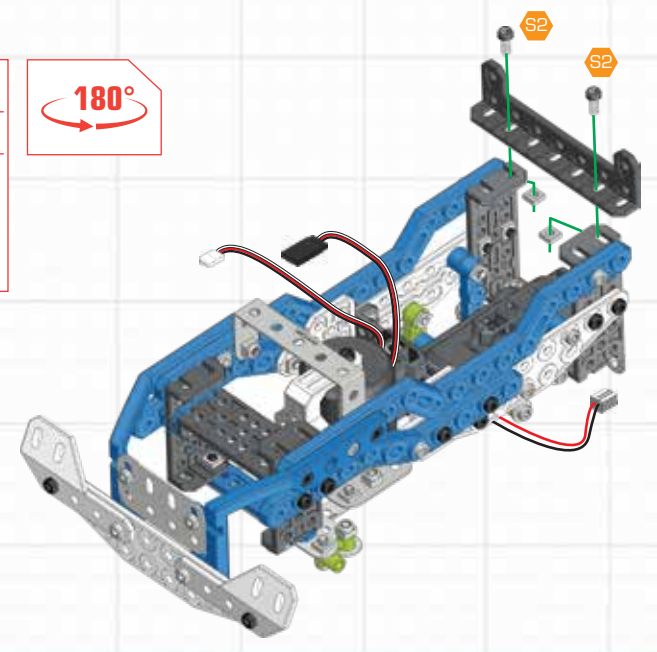
23

-  x 2
-  x 2
-  x 1
-  0 5 10 15 20 mm
-  14.7 mm



24

-  x 2
-  x 2
-  x 1
-  0 5 10 15 20 mm
-  9.5 mm

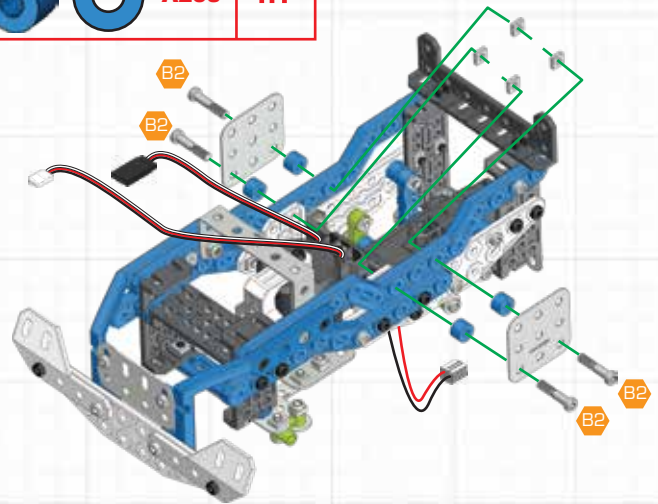


25

- B2 x 4
- x 4
- x 4
- x 2

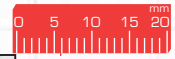


B2 19 mm

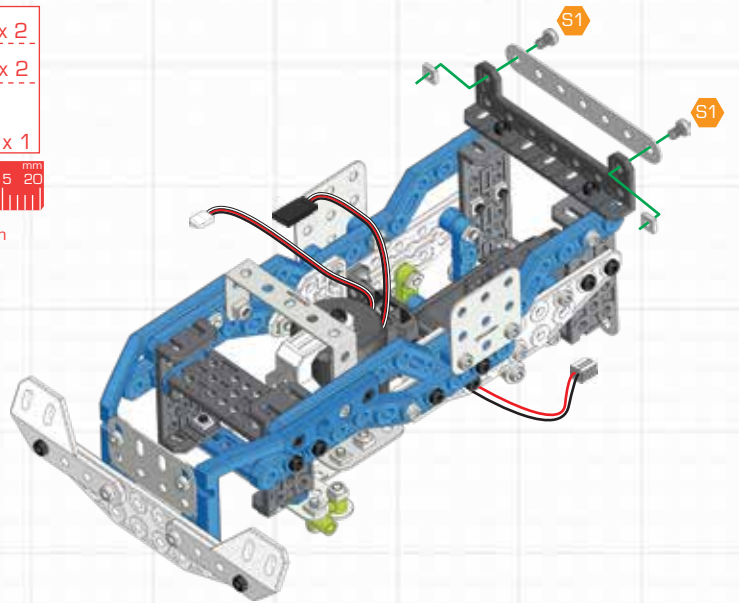


26

- S1 x 2
- x 2
- x 1



S1 5.8 mm

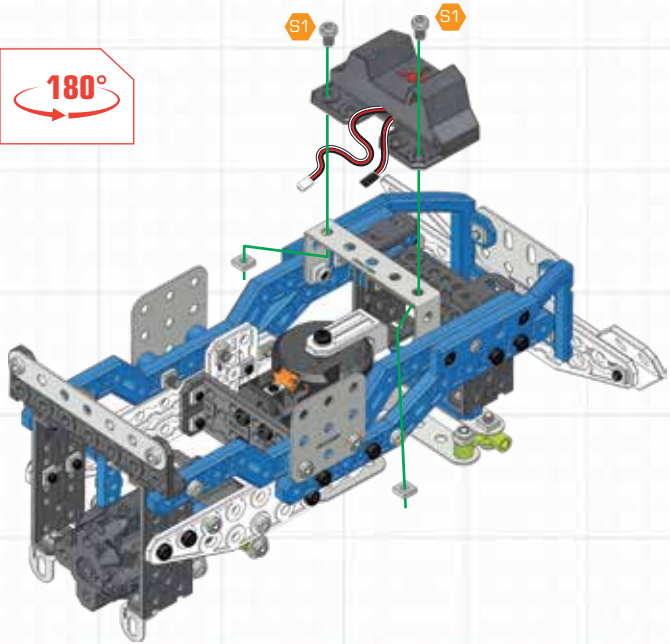


27

- S1 x 2
- x 2
- x 1



S1 5.8 mm

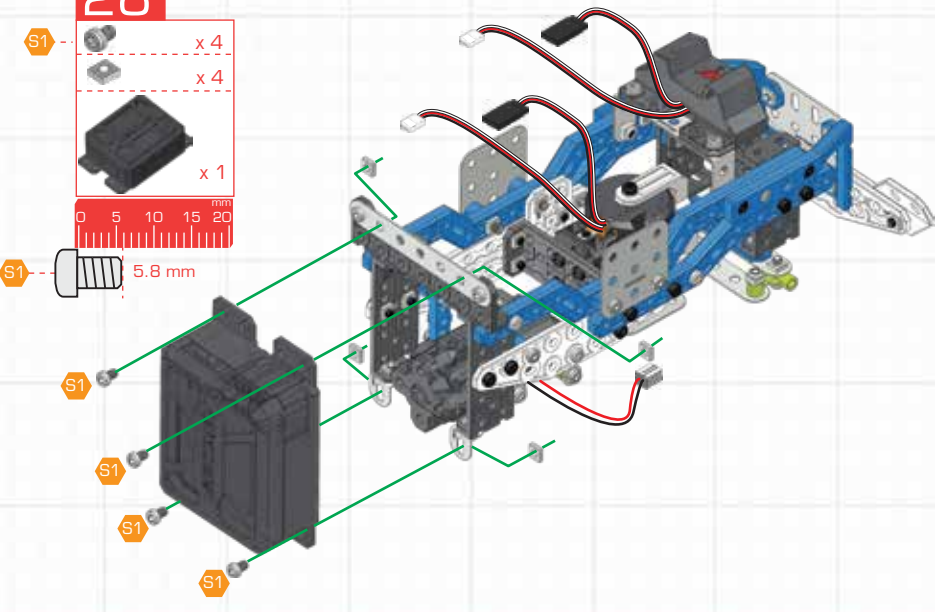


28

- S1 x 4
- x 4
- x 1

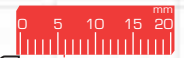


S1 5.8 mm

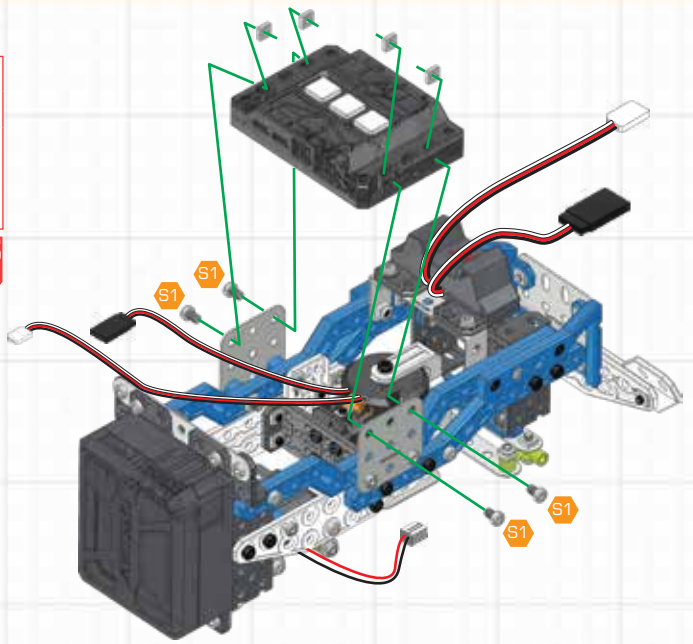


29

- x 4
- x 4
- x 1



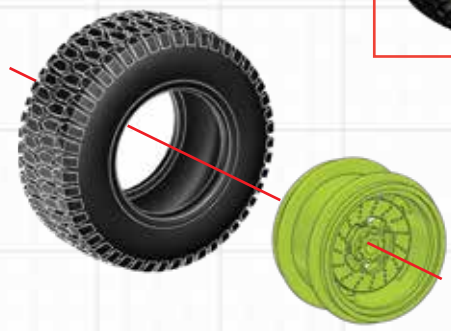
5.8 mm



30

- x 4
- x 4

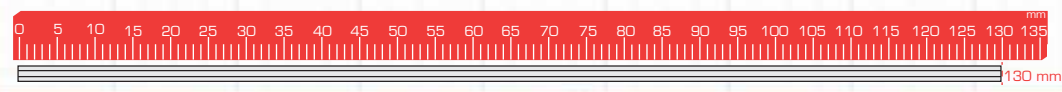
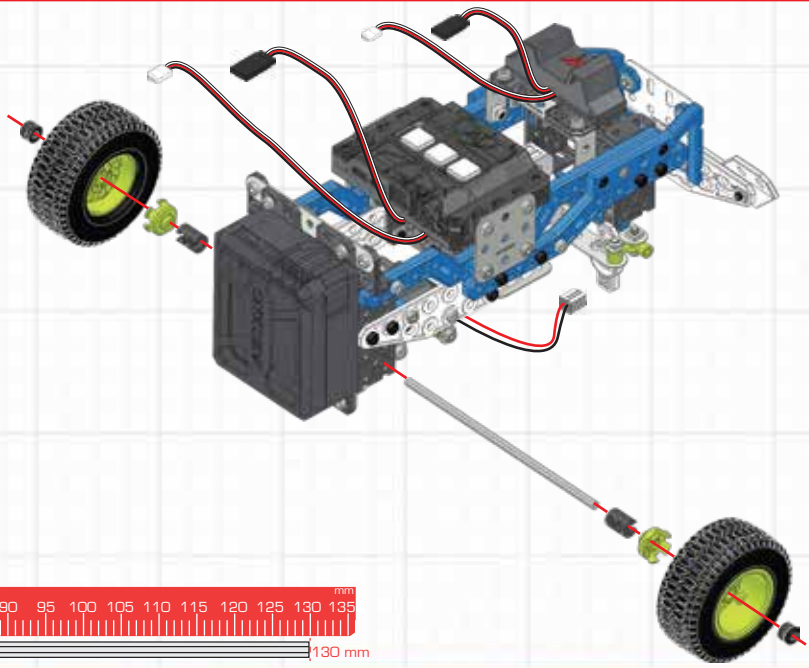
x 4



31

29+30

- x 1
- x 2
- x 2
- x 2

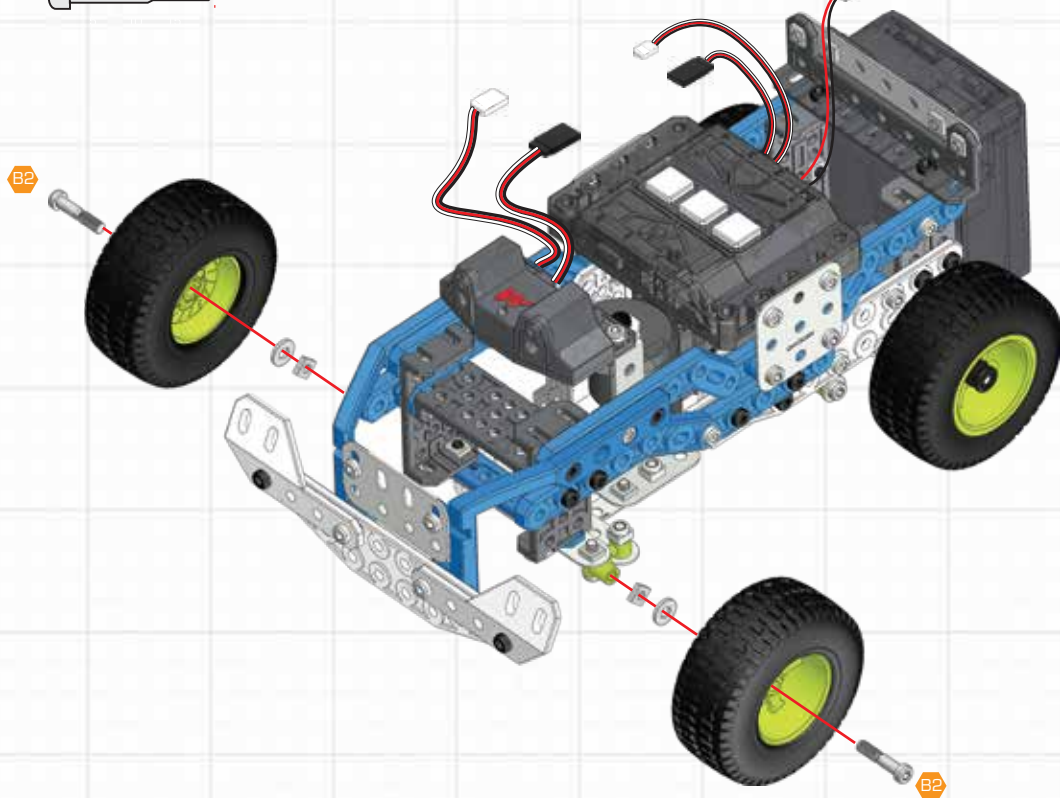


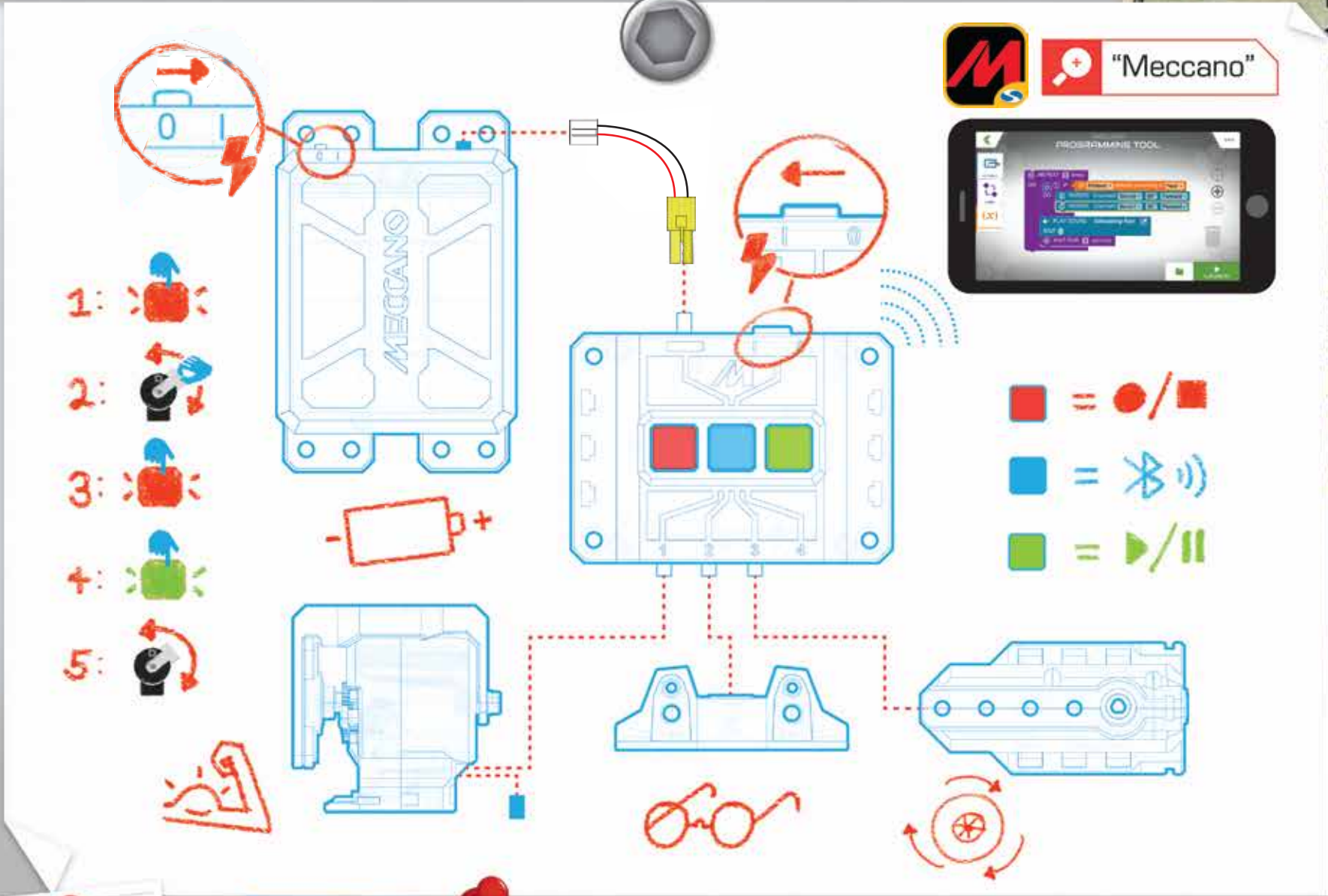
32 30+31

- x 2
- x 2
- x 2



19 mm







1

9

17

21

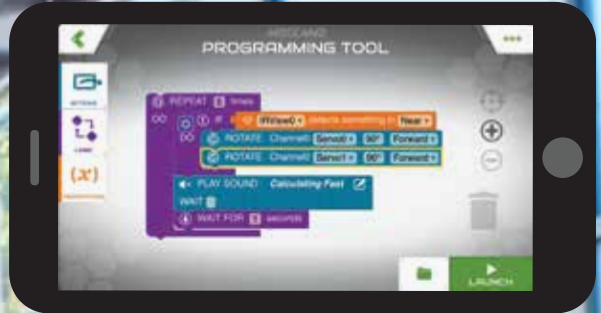
32

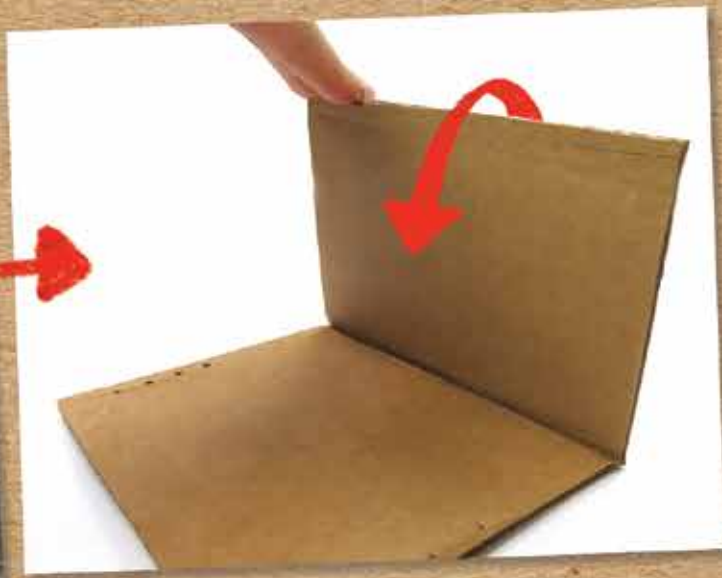
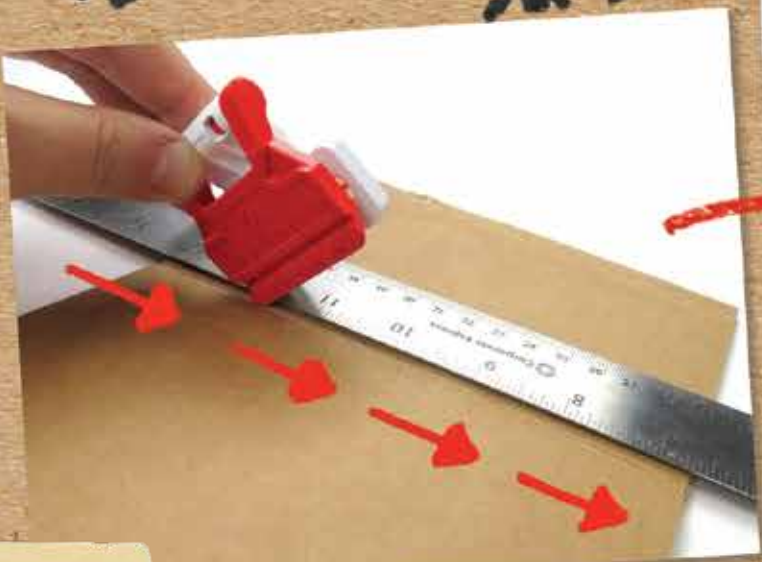
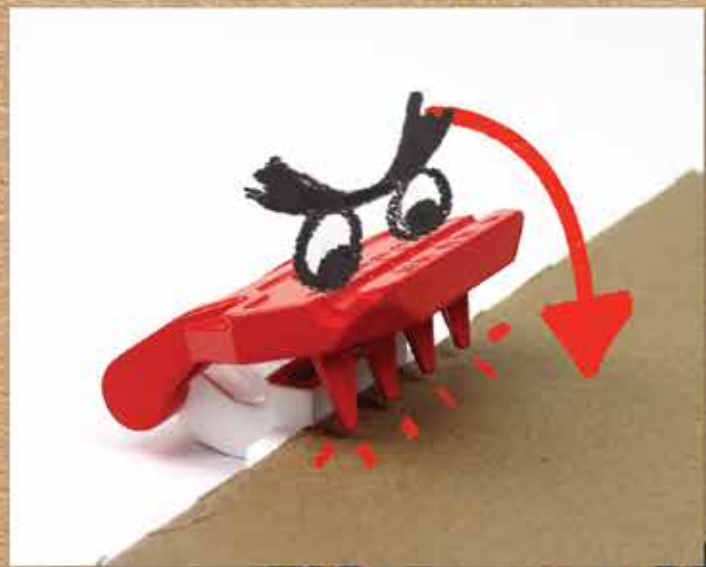
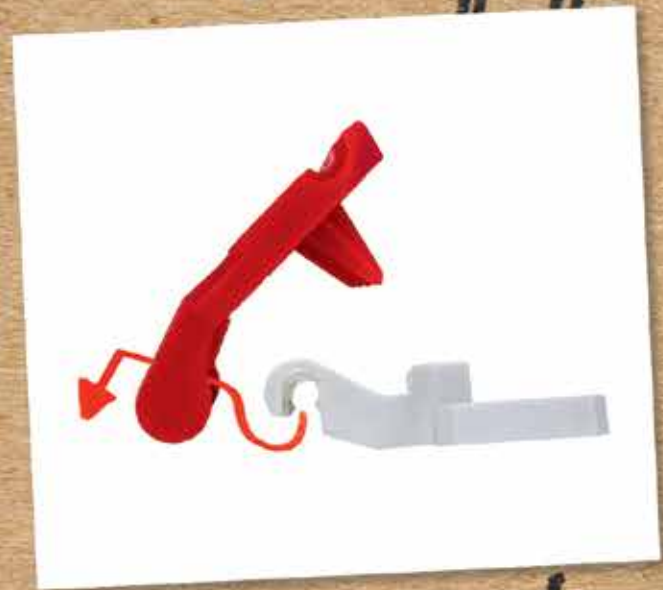


MAKE / CRÉER / CREA
BAUEN / MAKEN / CREA
CRIE / СОЗДАВАЙ / TWÓRZ
TVOŘTE / TVOR / KÉSZÍTSD EL
CREEAZĂ / ΦΤΙΑΞΤΕ / IZRADI
СЪЗДАВАЙТЕ / IZDELUJTE



EXPAND / DÉVELOPPER / AMPLIÁ
ERWEITERN / UITBREIDEN / PROGETTA
AMPLIE / РАСШИРЬ НАБОР
ROZWIJAJ / ROZŠIŘUJTE
ROZŠIRUJ / BŔVÍTSZ AZ
ESZKÖZTÁRADAT / EXTINDE
ЕПЕКТЕИТЕ / ПРОŠИРИ
РАЗШИРЯЙТЕ / RAZŠIRITE





INVENT / INVENTER / INVENTA
BAU WAS DIR GEFÄLLT
UITVINDEN / INVENTA / INVENTE
ИЗОБРЕТАЙ / WYMYŚLAJ
VYNALÉZEJTE / WYMYŚLAJ
TALÁLD FEL / INVENTEAZÁ
ΕΠΙΝΟΗΣΤΕ / STVARAJ
ИЗОБРЕТЯВАЙТЕ / IZUMITE





Ⓜ Requires 4 x 1.5 V AA (LR6) batteries (not included). Batteries or battery packs must be recycled or disposed of properly. When this product has reached the end of its useful life, it should not be disposed of with other household waste. The Waste Electrical and Electronic Equipment Regulations require it to be separately collected so that it can be treated using the best available recovery and recycling techniques. This will minimize the impact on the environment and human health from soil and water contamination by any hazardous substances, decrease the resources required to make new products and avoid using up landfill space. Please do your part by keeping this product out of the municipal waste stream! The "wheeled bin" symbol means that it should be collected as "waste electrical and electronic equipment". You can return an old product to your retailer when you buy a similar new one. For other options, please contact your local council.

Ⓜ Fonctionne avec 4 piles AA (LR6) 1,5 V (non fournies). Les piles ou les batteries doivent être correctement recyclées ou éliminées. Lorsque ce produit arrive en fin de vie, il ne doit pas être jeté avec le reste des déchets ménagers. Conformément à la directive sur les Déchets des équipements électriques et électroniques (DEEE), il doit être collecté séparément afin d'être éliminé selon les meilleures techniques de récupération et de recyclage disponibles. Cette démarche réduit les risques de pollution du sol et des eaux, et permet ainsi de minimiser l'impact de toute substance nocive sur la santé et sur l'environnement. Cela diminue également la quantité de ressources nécessaires à la fabrication de nouveaux produits, et évite la saturation des sites d'enfouissement. Veuillez apporter votre contribution en ne jetant pas ce produit avec les déchets de votre commune. Le symbole de la « poubelle sur roues » signifie que ce produit doit faire l'objet d'une collecte respectant la directive sur les Déchets des équipements électriques et électroniques (DEEE). Vous pouvez également retourner les produits en fin de vie à votre détaillant lors de l'achat d'un produit similaire neuf. Pour plus d'informations, contactez votre commune.

Ⓜ Funciona con 4 pilas AA (LR6) de 1,5 V (no incluidas). Las pilas o las baterías deben ser recicladas o desechadas de manera apropiada. Cuando este producto alcance el final de su vida útil, no lo deseche como residuo doméstico. La normativa exige que se recoja de forma separada para que pueda tratarse con las mejores técnicas de recuperación y reciclar disponibles. De esta forma, se minimiza el impacto que la contaminación del suelo y el agua causada por sustancias peligrosas tiene sobre el medio ambiente y la salud humana, se reducirán los recursos necesarios para fabricar nuevos productos y se evitará la saturación de los vertederos. ¡Colabore desechando este producto de forma adecuada! El símbolo del contenedor con ruedas significa que debería recogerse como residuo de aparatos eléctricos y electrónicos. Puede devolver un producto antiguo en su establecimiento habitual cuando adquiera un producto nuevo similar. Si desea obtener más información, consulta con las autoridades locales.

Ⓜ Benötigt 4 x 1,5-V-Batterien (AA/LR6) (nicht enthalten). Batterien oder Akkus müssen recycelt oder ordnungsgemäß entsorgt werden. Ist das Produkt nicht mehr zu gebrauchen, darf es nicht über den Hausmüll entsorgt werden. Die Elektroaltgeräteverordnung sieht vor, dass das Produkt separat entsorgt wird, damit es so weit wie möglich recycelt werden kann. Dadurch lässt sich die Menge an umwelt- und gesundheitsschädlichen Substanzen, die über den Boden und das Grundwasser in den menschlichen Nahrungskreislauf gelangen könnten, minimieren sowie die für die Herstellung neuer Produkte erforderlichen Ressourcen reduzieren und Platz auf Mülldeponien sparen. Leisten Sie bitte Ihren Beitrag dazu, indem Sie das Produkt nicht über den Hausmüll entsorgen. Das Mülltonnen-Symbol bedeutet, dass das Produkt gemäß den Vorschriften für Elektro- und Elektronikgeräte entsorgt werden muss. Alte Produkte können oft beim Kauf eines neuen, ähnlichen Produkts im Einzelhandel zurückgegeben werden. Weitere Entsorgungsmöglichkeiten erfragen Sie bitte bei Ihrer Gemeindeverwaltung.

Ⓜ Vereist 4 AA (LR6) batterijen van 1,5 V (niet inbegrepen). Batterijen en accu's dienen

op de juiste wijze te worden gerecycled of afgevoerd. Wanneer dit product het einde van zijn levensduur heeft bereikt, mag het niet samen met ander huishoudelijk afval worden weggegooid. Volgens de wet moet het product afzonderlijk worden ingezameld zodat het kan worden behandeld met de best beschikbare hergebruik- en recycletechnieken. Op deze manier wordt de invloed op het milieu en de menselijke gezondheid van grond- en watervervuiling door gevaarlijke stoffen geminimaliseerd, hoeven er minder bronnen te worden gebruikt om nieuwe producten te maken en raken stortplaatsen minder snel vol. Draag je steentje bij door dit product uit de gemeentelijke afvalstroom te houden. Het afvalcontainersymbool betekent dat het product moet worden ingezameld als elektrische en elektronische afvalapparatuur. Je kunt een oud product inruilen bij de detailhandelaar wanneer je een vergelijkbaar nieuw product koopt. Neem voor andere opties contact op met de gemeente.

Ⓜ Richiede 4 pile AA (LR6) da 1,5 V (non incluse). Le pile o le batterie devono essere riciclate o smaltite correttamente. Il simbolo del cassonetto barrato riportato sull'apparecchiatura indica che il prodotto alla fine della propria vita utile deve essere raccolto separatamente dagli altri rifiuti. L'utente dovrà, pertanto, conferire l'apparecchiatura integra dei componenti essenziali giunta a fine vita agli idonei centri di raccolta differenziata dei rifiuti elettronici ed elettrotecnici, oppure riconsegnarla al rivenditore al momento dell'acquisto di nuova apparecchiatura di tipo equivalente, in ragione di uno a uno. L'adeguata raccolta differenziata per l'avvio successivo dell'apparecchiatura dimessa al riciclaggio, al trattamento e allo smaltimento ambientale compatibile contribuisce ad evitare possibili effetti negativi sull'ambiente e sulla salute e favorisce il riciclo dei materiali di cui è composta l'apparecchiatura. Lo smaltimento abusivo del prodotto da parte dell'utente comporta l'applicazione delle sanzioni amministrative di cui al D.Lgs n.152/2006 (parte 4 art. 255).

Ⓜ Requer 4 pilhas AA (LR6) de 1,5 V (não inclusas). As pilhas ou baterias deverão ser recicladas ou eliminadas de forma adequada. Quando este produto alcançar o fim da sua vida útil não deverá ser eliminado junto dos resíduos domésticos. Por lei, deverá ser recolhido em separado para posterior tratamento usando as melhores técnicas de recuperação e reciclagem disponíveis. Desta forma, minimiza-se o impacto no ambiente e saúde humana da contaminação do solo e água por substâncias perigosas, diminui-se os recursos necessários para fabricar novos produtos e evita-se o esgotamento do espaço em aterros sanitários. Colabore mantendo este produto fora da rede de recolha de resíduos urbanos! O símbolo de "caixote de lixo móvel" significa que o produto deverá ser recolhido como "resíduo de equipamento elétrico e eletrônico". Procure um estabelecimento que faça a coleta seletiva de material. Para outras opções, entre em contato com o conselho municipal.

Ⓜ Для работы требуются 4 элемента питания типа AA (LR6) с напряжением 1,5 В (не входят в комплект). Элементы питания и комплекты элементов питания необходимо утилизировать надлежащим образом. По окончании срока эксплуатации не выбрасывайте игрушку вместе с бытовыми отходами. Согласно закону об утилизации электрических и электронных устройств, ее необходимо утилизировать отдельным способом, с использованием наиболее подходящих технологий утилизации и переработки. Это позволит снизить негативные последствия для окружающей среды и здоровья человека, уменьшит загрязнение воды и почвы опасными веществами, а также снизит количество ресурсов, необходимых для изготовления новых игрушек и сократит объем мусора на городских свалках. Внесите свой вклад, сохранив город чистым. Значок с изображением перечеркнутой корзины означает, что игрушку следует утилизировать согласно закону об утилизации электрических и электронных устройств. При покупке новой игрушки вы можете вернуть старую в магазин. Чтобы узнать о других возможных вариантах утилизации, обратитесь в местную перерабатывающую организацию.

Ⓜ Wymagane są 4 baterie 1,5 V AA (LR6) (niedołączone). Baterie lub zestawy baterii należy złożyć do segregacji zgodnie z zaleceniami. Gdy skończy się okres użytkowania produktu, nie należy go utylizować wraz z odpadami domowymi.

Zgodnie z wymogami dot. zużytego sprzętu elektrotechnicznego i elektronicznego (WEEE) produkt należy zbierać osobno w celu przetworzenia go z użyciem najlepszych dostępnych metod odzysku i recyklingu. Zmniejszy to negatywny wpływ na środowisko naturalne i ludzkie zdrowie poprzez zmniejszenie skażenia gleby i wód niebezpiecznymi substancjami, ograniczy ilość zasobów potrzebnych do produkcji nowych urządzeń i nie spowoduje zwiększenia przestrzeni składowania odpadów. Zadbaj o środowisko naturalne i nie usuwaj tego produktu wraz z niesortowanymi odpadami komunalnymi! Symbol przedstawiający przekreślony „kosz na śmieci na kółkach” oznacza, że produkt należy przekazywać do punktów zbiórki „zużytego sprzętu elektrycznego i elektronicznego”. Zużyte urządzenie można przekazać sprzedawcy przy zakupie nowego produktu tego typu. Informacje o innych opcjach można uzyskać od przedstawiciela lokalnych władz.

Ⓜ Vyžaduje 4 baterie typu AA (LR6) 1,5 V (nejsou součástí balení). Baterie nebo bateriové moduly je nutné řádně recyklovat nebo zlikvidovat. Po dosažení konce užitečné životnosti by se tento produkt neměl likvidovat společně s běžným odpadem z domácnosti. Směrnice o odpadních elektrických a elektronických zařízeních (OEEZ) vyžadují jeho oddělený sběr, aby ho bylo možné zpracovat podle nejlepších dostupných technik obnovy a recyklace. Tím se sníží dopad na životní prostředí a lidské zdraví způsobený znečištěním půdy a vody nebezpečnými látkami, sníží se množství zdrojů potřebných na výrobu nových produktů a zmenší se objem odpadu. Zajistěte, aby se tento produkt nedostal do komunálního odpadu! Symbol „popelnice“ znamená, že by se měl produkt likvidovat jako „elektrický a elektronický odpad“. Starý produkt můžete vrátit v prodejně, kde budete kupovat nový podobný produkt. Další možnosti vám sdělí místní úřady.

Ⓜ Vyžaduje 4 baterie typu AA (LR6) 1,5 V (nie je súčasťou balenia). Batérie alebo súpravy batérií sa musia správne recyklovať alebo zlikvidovať. Keď tento produkt dosiahne koniec svojej životnosti, nemá sa likvidovať s iným odpadom z domácnosti. Predpisy o odpade z elektrických a elektronických zariadení vyžadujú, aby sa zbieral oddelene, aby sa mohol spracovať pomocou najlepších dostupných techník zhodnocovania a recyklácie. Minimalizuje sa tým vplyv na životné prostredie a zdravie ľudí spôsobený kontamináciou pôdy a vody akýmkoľvek nebezpečnými látkami, zníži sa tým množstvo zdrojov potrebných na výrobu nových produktov a ušetrí sa tým priestor v skládkach. Prispieť k ochrane životného prostredia tým, že tento produkt nebudete likvidovať s komunálnym odpadom! Symbol „smetného koša na kolieskach“ znamená, že produkt sa má likvidovať ako „odpad z elektrických a elektronických zariadení“. Starý produkt môžete vrátiť maloobchodnému predajcovi, keď si kúpite podobný nový. Informácie o ďalších možnostiach vám poskytne miestny orgán samosprávy.

Ⓜ 4 db 1,5 V-os AA (LR6) elem szűkséges hozzá (nem tartozék). Az elemeket vagy elemcsomagokat megfelelően újra kell hasznosítani vagy ártalmatlanítani kell. Ha a termék elérte a hasznos élettartama végét, ne dobja ki más háztartási hulladékkal. Az elektromos és elektronikus berendezések hulladékairól szóló rendelkezések előírják az elkülönített gyűjtésüket, így a kezelésük a lehető legjobb helyreállítási és újrahaznosítási technikákkal történik. Ezzel minimalisra csökken a lehetséges veszélyes anyagok talaj- és vízszennyezés során a környezetre és az emberi egészségre gyakorolt hatása, valamint csökken az új termékek gyártásához szükséges erőforrások mennyisége, illetve elkülöníthetővé válik a hulladéklerakó helyek igénybe vétele. Kérjük, óvja környezetét, és kerülje a termék kommunális hulladékgyűjtőbe történő helyezését! A „kerékes kuka” szimbólum azt jelenti, hogy a begyűjtésekor ugyanúgy kell kezelni, mint az „elektromos és elektronikus berendezéseket”. Hasonló új termék vásárlásakor a régi terméket átadhathja a kereskedőnek. További lehetőségekért forduljon a helyi önkormányzathoz.

Ⓜ Necesită 4 x baterii AA (LR6) de 1,5 V (neincluse). Bateriile sau pachetele de baterii trebuie să fie reciclate sau eliminate în mod corespunzător. Când acest produs a ajuns la sfârșitul duratei sale de viață, acesta nu trebuie aruncat împreună cu deșeurile menajere. Reglementările privind deșeurile de echipamente electrice și electronice impun colectarea separată a acestora astfel încât să poată fi tratate cu cele mai bune tehnici de recuperare și reciclare disponibile. Astfel se va reduce la minim impactul

asupra mediului și sănătății oamenilor, prin contaminarea solului și apei cu substanțe periculoase, se vor reduce resursele necesare pentru produse noi și se va evita ocuparea de spațiu în groapa de gunoi. Vă rugăm să vă faceți datoria civică nearuncând acest produs împreună cu deșeurile menajere! Simbolul „coșului de gunoi cu roți” indică faptul că acest produs ar trebui să fie colectat ca „deșeu de echipamente electrice și electronice”. Puteți returna un produs vechi la magazin atunci când cumpărați unul nou similar. Pentru alte opțiuni, vă rugăm să contactați consiliul local.

Ⓜ Απαιτεί 4 μπαταρίες 1,5 V AA (LR6) (δεν περιλαμβάνονται). Οι μπαταρίες και τα πακέτα μπαταριών πρέπει να ανακυκλώνονται ή να απορριπτούνται σύμφωνα με τους κανονισμούς. Όταν το προϊόν φτάσει στο τέλος της ζωής του, δεν πρέπει να απορριφθεί μαζί με τα υπόλοιπα οικιακά απορρίμματα. Σύμφωνα με τους κανονισμούς για τα Απόβλητα Ηλεκτρικού και Ηλεκτρονικού Εξοπλισμού, το προϊόν πρέπει να συλλεχθεί ξεχωριστά, ώστε η διαχείρισή του να πραγματοποιηθεί με τις βέλτιστες διαθέσιμες τεχνικές περιουλογής και ανακύκλωσης. Η διαδικασία αυτή ελαχιστοποιεί τον αντίκτυπο που προκαλείται στο περιβάλλον και στην ανθρώπινη υγεία από τη μόλυνση του εδάφους και των υδάτων από επικίνδυνες ουσίες, μειώνει τους πόρους που απαιτούνται για την κατασκευή νέων προϊόντων και περιοριζει το χώρο που καταλαμβάνεται στους χώρους υγειονομικής ταφής απορριμμάτων. Λάβετε κι εσείς μέρος στην προσπάθεια, κρατώντας το προϊόν εκτός της διαδικασίας αποκομιδής του Δήμου σας! Το σύμβολο του κάδου με τα ροδάκια σημαίνει ότι το προϊόν θα πρέπει να συλλεχθεί ως “απόβλητο ηλεκτρικού και ηλεκτρονικού εξοπλισμού”. Μπορείτε να επιστρέψετε ένα παλιό προϊόν στο κατάστημα όταν αγοράζετε ένα καινούριο. Για τις υπόλοιπες πληροφορίες που έχετε στη διάθεση σας, επικοινωνήστε με τους φορείς της περιοχής σας.

Ⓜ Potrebne su 4 AA (LR6) baterije od 1,5 V (ne isporučuju se u paketu). Baterije i paketi baterija moraju se reciklirati ili odložiti na pravilan način. Kad proizvodu istekne rok trajanja, ne smije se odložiti s ostalim kućanskim otpadom. U skladu s Propisima o otpadnoj električnoj i elektroničkoj opremi proizvod se mora zasebno odložiti kako bi se mogao obraditi putem najboljih raspoloživih tehnika za uporabu i recikliranje. To će smanjiti štetan utjecaj na okoliš i zdravlje ljudi putem zagađenja tla i vode bilo kakvim opasnim tvarima, resurse potrebne za izradu novih proizvoda i prostor potreban za odlaganje proizvoda na smetlišće. Dajte svoj doprinos i nemojte dopustiti da ovaj proizvod završi u komunalnom otpadu. Simbol kante za smeće znači da se proizvod treba prikupiti kao „otpadna električna i elektronična oprema”. Stari proizvod možete vratiti trgovcu pri kupovini sličnog novog proizvoda. Informacije o ostalim mogućnostima zatražite od lokalne uprave.

Ⓜ Изисква 4 x 1,5 V AA (LR6) батерии (не са включени). Батериите или комплектите батерии трябва да се рециклират или изхвърлят по правилен начин. Когато този продукт достигне края на експлоатацията си живот, той не трябва да се изхвърля с останалия битов отпадък. Разпоредбите относно отпадъците от електрическо и електронно оборудване изискват той да бъде събиран отделно, за да може да бъде обработван чрез най-добрите налични техники за възстановяване и рециклиране. Това ще минимизира въздействията върху околната среда и човешкото здраве от замърсяването на почвите и водите с опасни вещества, ще намали ресурсите, необходими за производството на нови продукти, и ще избегне запълването на мястото в сметнищата. Моля, свършете необходимото, като не позволите на този продукт да попадне в общинския поток от отпадъци! Символът на “кошче с колелца” означава, че той трябва да бъде събран като “отпадък от електрическо и електронно оборудване”. Можете да върнете стар продукт на търговеца на дребно, когато закупите подобен нов продукт. За други възможности се свържете с местните власти.

Ⓜ Zahtevane baterije: 4 x 1,5 V AA (LR6) (ni priloženo). Baterije ali baterijske sklope je treba ustrezno reciklirati ali odložiti med odpadke. Ko ta izdelek doseže konec svoje dobe koristnosti, se ne sme odložiti med druge gospodinjinske odpadke. V skladu s predpisi o ravnanju z odpadno električno in elektronsko opremo je treba izdelek zbirati ločeno, da se lahko obdela z najboljšimi tehnikami predelave in recikliranja, ki so na voljo. S tem se bo zmanjšal vpliv na okolje in zdravje ljudi zaradi onesnaževanja tal in vode z nevarnimi snovmi, zmanjšala potreba po virih, potrebnih za proizvodnjo novih izdelkov, in preprečila dodatna obremenitev odlagališč. Prispevajte svoj del, tako da tega izdelka ne odlagate med komunalne odpadke. Znak s smetnjakom na kolesih pomeni, da je treba izdelek odložiti kot “odpadno električno in elektronsko opremo”. Ob nakupu novega podobnega izdelka lahko starega vrnete trgovcu. Za druge možnosti se obrnite na lokalno skupnost.

Ⓜ **BATTERY SAFETY INFORMATION:** Batteries are small objects. Replacement of batteries must be done by adults. Follow the polarity (+/-) diagram in the battery compartment. Promptly remove dead batteries from the toy. Dispose of used batteries properly. Remove batteries for prolonged storage. Only batteries of the same or equivalent type as recommended are to be used. DO NOT incinerate used batteries. DO NOT dispose of batteries in fire, as batteries may explode or leak. DO NOT mix old and new batteries or types of batteries (i.e. alkaline/standard/rechargeable). Using rechargeable batteries is not recommended due to possible reduced performance. Rechargeable batteries are only to be charged under adult supervision. Replaceable-rechargeable batteries are to be removed from the toy before being charged. DO NOT recharge non-rechargeable batteries. DO NOT short-circuit the supply terminals.

Ⓜ **INFORMATIONS DE SÉCURITÉ CONCERNANT LES PILES :** Les piles sont de petits objets. Le remplacement des piles doit être effectué par un adulte. Respecter le schéma de polarité (+/-) du compartiment des piles. Retirer immédiatement toute pile usagée du jouet. Jeter correctement les piles usagées. Retirer les piles du jouet en cas d'inutilisation prolongée. N'utiliser que des piles d'un même type ou d'un type équivalent à celui recommandé. NE PAS incinérer les piles usagées. NE PAS jeter les piles au feu ; elles pourraient exploser ou fuir. NE PAS mélanger des piles neuves et des piles usagées, ou des piles de types différents (ex : alcalines/standard/rechargeables). L'utilisation de piles rechargeables n'est pas recommandée en raison des baisses éventuelles de performance. Les piles rechargeables doivent être rechargées sous la surveillance d'un adulte. Retirer les piles rechargeables/remplaçables du jouet avant de les recharger. NE PAS recharger des piles non rechargeables. NE PAS court-circuiter les bornes d'alimentation.

Ⓜ **INFORMACIÓN DE SEGURIDAD SOBRE LAS PILAS:** Las pilas son objetos pequeños. Las pilas deben ser sustituidas por un adulto. Siga las instrucciones de polaridad (+/-) que aparecen en el compartimento de las pilas. Retire rápidamente las pilas usadas. Las pilas usadas deben desecharse de forma adecuada. Retire las pilas si va a guardar el juguete durante un período de tiempo prolongado. Utilice únicamente pilas del tipo recomendado o de un tipo equivalente. NO exponga las pilas usadas al fuego. NO deseche las pilas usadas quemándolas, ya que podrían explotar o desprender productos químicos. NO mezcle pilas nuevas y viejas, ni pilas de tipos distintos (p. ej., alcalinas, normales y recargables). No se recomienda usar pilas recargables, ya que el rendimiento puede verse afectado. Las pilas recargables solo deben cargarse bajo la supervisión de un adulto. Se deben extraer las pilas recargables del juguete antes de cargarlas. NO intente recargar pilas no recargables. NO cause cortocircuitos en las terminales de corriente.

Ⓜ **SICHERHEITSHINWEISE ZU BATTERIEN:** Batterien sind kleine Gegenstände. Batterien müssen von Erwachsenen ausgewechselt werden. Das Polaritätsdiagramm (+/-) im Batteriefach beachten. Leere Batterien sofort aus dem Spielzeug entfernen. Verbrauchte Batterien ordnungsgemäß entsorgen. Bei längerfristiger Lagerung Batterien vorher entfernen. Nur dieselben oder gleichwertige Batterien wie empfohlen verwenden. Verbrauchte Batterien NICHT verbrennen. Batterien NICHT im Feuer entsorgen, da sie explodieren oder auslaufen könnten. Alte und neue Batterien oder verschiedene Batterietypen (z. B. Alkali/Standard/wiederaufladbar) NICHT zusammen einlegen. Von der Verwendung wiederaufladbarer Batterien ist abzuraten, da dies die Leistung beeinträchtigen könnte. Wiederaufladbare Batterien nur unter Aufsicht eines Erwachsenen laden. Austauschbare wiederaufladbare Batterien müssen vor dem Wiederaufladen aus dem Spielzeug entfernt werden. Nicht-aufladbare Batterien NICHT aufladen. Batteriepole NICHT kurzschließen.

Ⓜ **VEILIGHEIDSGENOTE MET BETREKKING TOT DE BATTERIJEN:** Batterijen zijn kleine voorwerpen. Het vervangen van batterijen dient door volwassenen te worden gedaan. Houd je aan het polariteitsdiagram (+/-) in het batterijvak. Verwijder lege batterijen onmiddellijk uit het speelgoed. Zorg voor een milieuvriendelijke afvalverwerking van de batterijen. Verwijder de batterijen als het speelgoed voor langere tijd wordt opgeborgen. Alleen batterijen van het aanbevolen type of een equivalent daarvan mogen worden gebruikt. Steek gebruikte batterijen NOOIT in brand. Gooi batterijen NOOIT in vuur. Hierdoor kunnen deze ontploffen of gaan lekken. Gebruik oude en nieuwe batterijen of verschillende typen batterijen (bijv. alkaline/standaard/oplaadbare) NOOIT door elkaar. Het gebruik van oplaadbare batterijen wordt afgeraden vanwege mogelijk verminderde prestaties. Oplaadbare batterijen mogen alleen onder toezicht van een volwassene worden opgeladen. Vervangbare oplaadbare batterijen moeten uit het speelgoed worden verwijderd voordat je deze gaat opladen. Laad niet-oplaadbare batterijen NOOIT op. Veroorzaak NOOIT kortsluiting tussen de contactpunten.

Ⓜ **INFORMAZIONI DI SICUREZZA PER LE PILE:** Le pile sono oggetti di piccole dimensioni. Le pile devono essere sostituite da adulti. Far riferimento allo schema delle polarità (+/-) all'interno dello scomparto pile. Estrarre tempestivamente le pile scariche. Eliminare le pile scariche con la dovuta cautela. Estrarre le pile se non si utilizza il prodotto per un periodo di tempo prolungato. Usare solo pile dello stesso tipo o equivalenti. NON bruciare le pile usate. NON gettare le pile nel fuoco, potrebbero esplodere o essere soggette a perdite di liquido. NON mischiare pile vecchie e nuove o tipi di pile diverse (ad esempio alcaline, standard e ricaricabili). Si sconsiglia l'utilizzo di pile ricaricabili poiché potrebbero ridurre le prestazioni. Le pile ricaricabili devono essere sempre caricate con la supervisione di un adulto. È necessario rimuovere le pile ricaricabili-sostituibili dal giocattolo prima di metterle in carica. NON ricaricare le pile non ricaricabili. NON cortocircuitare i terminali delle pile.

Ⓜ **INFORMAÇÕES DE SEGURANÇA SOBRE AS PILHAS:** Pilhas são objetos pequenos. A troca das pilhas deve ser realizada por adultos. Siga o diagrama de polaridade (+/-) no compartimento de pilhas. Retire as pilhas vazias do brinquedo. Descarte corretamente as pilhas usadas. Retire as pilhas para armazenamento prolongado. Recomenda-se que sejam usadas apenas pilhas iguais ou similares. NÃO incinere as pilhas usadas. NÃO jogue as pilhas no fogo, pois podem explodir ou vazar. NÃO misture pilhas novas com usadas, tampouco misture tipos de pilhas diferentes (pilhas alcalinas/regulares/recarregáveis, por exemplo). Não é recomendável usar pilhas recarregáveis, pois podem reduzir o desempenho. Pilhas recarregáveis devem ser carregadas somente sob a supervisão de um adulto. As pilhas/baterias substituíveis e recarregáveis devem ser removidas do brinquedo antes da recarga. NÃO recarregue pilhas não recarregáveis. NÃO permita que ocorra curto-circuito nos terminais do produto.

Ⓜ **ИНФОРМАЦИЯ ПО БЕЗОПАСНОМУ ОБРАЩЕНИЮ С ЭЛЕМЕНТАМИ ПИТАНИЯ:** Элементы питания представляют собой миниатюрные предметы. Замену элементов питания должны выполнять взрослые. Соблюдайте полярность (+/-), указанную в отсеке элементов питания. Не оставляйте разрядившиеся элементы питания в игрушке. Утилизируйте элементы питания надлежащим образом. Извлекайте элементы питания, если игрушка не используется долгое время. Рекомендуется использовать элементы питания одного или эквивалентного типа. НЕ сжигайте использованные элементы питания. НЕ бросайте элементы питания в огонь. Это может привести к их утечке или взрыву. НЕ используйте новые элементы питания в сочетании с использованными или элементы питания разного типа (т.е. щелочные/обычные/перезаряжаемые). Использование перезаряжаемых элементов питания не рекомендуется. Это может ухудшить работу игрушки. Перезаряжаемые элементы питания следует заряжать только под присмотром взрослых. Перед зарядкой заменяемые и перезаряжаемые элементы питания необходимо извлечь из игрушки. ЗАПРЕЩАЕТСЯ заряжать непerezаряжаемые элементы питания. ИЗБЕГАЙТЕ короткого замыкания источников питания.

Ⓜ **INFORMACJE DOTYCZĄCE BEZPIECZNEGO KORZYSTANIA Z BATERII:** Baterie są przedmiotami o niewielkim rozmiarze. Ich wymiany muszą dokonywać osoby dorosłe. Baterie umieszcza się w komorze zgodnie z oznaczeniami biegunowości (+/-). Zużyte baterie należy niezwłocznie wyjąć z zabawki. Baterie trzeba poddać prawidłowej utylizacji. W razie dłuższej przerwy w użytkowaniu baterie należy wyjąć. Konieczne jest używanie wyłącznie zatwierdzonych baterii tego samego typu lub ich zamienników. NIE spalać zużytych baterii. NIE wrzucać baterii do ognia, ponieważ może to spowodować ich wybuch lub wyciek elektrolitu. NIE używać starych baterii z nowymi ani nie stosować jednocześnie różnych rodzajów baterii (np. alkalicznych ze zwykłymi lub akumulatorami). Używanie akumulatorów jest niewskazane ze względu na możliwe obniżenie wydajności. Akumulatory można ładować wyłącznie pod nadzorem osoby dorosłej. Wymienne akumulatory przed ładowaniem należy wyjąć z zabawki. NIE ładować baterii do jednorazowego użytku. NIE dopuszczają do zwarcia styków baterii.

Ⓢ BATERIE – BEZPEČNOSTNÍ INFORMACE: Baterie jsou drobné předměty. Výměnu baterií musí provádět dospělá osoba. Řiďte se schématem polaritý (+/-) v oddílu pro baterie. Vybité baterie okamžitě vyndejte z hračky. Použité baterie řádně zlikvidujte. Při delším skladování vyndejte baterie. Doporučujeme používat pouze baterie stejného nebo rovnocenného typu. Použité baterie NEPALTE. Baterie NELIKVIDUJTE v ohni, protože baterie mohou vybuchnout nebo vytéct. NEPOUŽÍVEJTE ZAROVEN staré a nové baterie ani různé typy baterií (např. alkalické, standardní a dobíjecí baterie). Použití dobíjecích baterií není doporučeno, protože může být příčinou nižšího výkonu. Dobíjecí baterie musejí být dobíjeny pod dohledem dospělého. Před dobíjením je nutné vyměnitelné dobíjecí baterie z hračky vyjmout. Nedobíjecí baterie NEDOBÍJEJTE. NEKRAJTE svorky napájení.

Ⓢ BEZPEČNOSTNÉ INFORMÁCIE SÚVISIACE S BATERIAMI: Batérie sú malé súčasti. Výmennu batérií musí vykonať dospelá osoba. Postupujte podľa diagramu polaritý (+/-) v priestore pre batérie. Vybité batérie urýchlene odstráňte z hračky. Použité batérie správne zlikvidujte. Pri dlhodobom skladovaní vyberte batérie. Používať sa majú len batérie rovnakého alebo rovnocenného typu, ako sú odporúčané batérie. NESPALUJTE použité batérie. Batérie NEHADZTE do ohňa, keďže môžu vybuchnúť alebo vytiecť. NEPOUŽÍVAJTE SUCASNE staré a nové batérie ani rôzne typy batérií (t. j. alkalické/standardné/nabíjateľné batérie). Neodporúča sa používať nabíjateľné batérie, pretože môže dôjsť k zníženiu výkonu. Nabíjateľné batérie sa majú nabíjať len pod dohľadom dospelého. Vyberateľné nabíjateľné batérie treba pred nabíjaním vybrať z hračky. NENABIJAJTE nenabíjateľné batérie. NESPOSOBUJTE skrat na napájacích koncovkách.

Ⓢ ELEMKEKEL KAPCSOLATOS BIZTONSÁGI ELŐÍRÁSOK: Az elemek apró tárgyak. Az elemek cseréjét felnőttek végezzék. Ügyeljen az elemtartón látható polaritási (+/-) ábrára. Haladéktalanul távolítsa el a töltéskor elemeket a játékból. Ártalmatlanítsa megfelelően a használt elemeket. Hosszas tárolás esetén távolítsa el az elemeket. Kizárólag azonos, vagy a javasolt típussal egyenértékű elemeket használjon. NE egésze el a használt elemeket. NE dobja az elemeket tűzbe, mivel azok felrobbanhatnak vagy szivároghatnak. NE használjon régi és új, vagy különböző típusú elemeket egyszerre (pl. alkáli/normal/újratölthető elem). Nem ajánlott újratölthető elemeket használni az esetlegesen fellépő csökkent teljesítmény miatt. Az újratölthető elemeket csak felnőtt felügyelete mellett szabad tölteni. A cserélhető-újratölthető elemeket el kell távolítani a játékból a töltés előtt. NE töltsse fel a nem újratölthető elemeket. NE zárja rövidre a tápegységet érintkezései.

Ⓢ INFORMĂȚII PRIVIND SIGURANȚĂ PENTRU BATERIE: Bateriile sunt obiecte mici. Înclocuirea bateriilor trebuie să fie efectuată de adulți. Respectați marcajele privind polaritatea (+/-) din compartimentul bateriilor. Îndepărtați imediat bateriile descărcate din jucărie. Eliminați bateriile uzate în mod corespunzător. Scoateți bateriile înainte de a începe perioada prelungită de depozitare. Trebuie să fie utilizate numai baterii de același tip sau de un tip echivalent cu cel recomandat. NU ardeți bateriile uzate. NU aruncați bateriile în foc, deoarece acestea pot exploda sau lichidul din ele se poate scurge. NU utilizați concomitent baterii vechi și noi sau tipuri diferite de baterii (adică alcaline/standard/reîncărcabile). NU este recomandată utilizarea de baterii reîncărcabile, deoarece este posibilă reducerea performanțelor. Bateriile reîncărcabile trebuie încărcate exclusiv sub supravegherea unui adult. Bateriile reîncărcabile, care pot fi încăluite, trebuie scoase din jucărie înainte de încărcare. NU reîncărcați bateriile nereîncărcabile. NU scurtcircuitați bornele de alimentare.

Ⓢ ΠΛΗΡΟΦΟΡΙΕΣ ΑΣΦΑΛΕΙΑΣ ΓΙΑ ΤΙΣ ΜΠΑΤΑΡΙΕΣ: Οι μπαταρίες είναι μικρά αντικείμενα. Η αντικατάστασή τους πρέπει να γίνεται από ενήλικες. Τηρήστε το διάγραμμα πολικότητας (+/-) που υπάρχει μέσα στη θήκη των μπαταριών. Αφαιρέστε αμέσως τις κενές μπαταρίες από το παιχνίδι. Απορρίψτε τις χρησιμοποιημένες μπαταρίες σύμφωνα με τους κανονισμούς. Αφαιρέστε τις μπαταρίες, αν δεν πρόκειται να χρησιμοποιηθεί το παιχνίδι για μεγάλο διάστημα. Συνιστάται η χρήση μπαταριών μόνο ίδιου ή ισοδύναμου τύπου. ΜΗΝ αποτεφώνετε τις χρησιμοποιημένες μπαταρίες. ΜΗΝ απορρίψετε τις μπαταρίες στη φωτιά, επειδή μπορεί να υπάρξει έκρηξη ή διαρροή. ΜΗΝ αναμειγνύετε παλιές με καινούριες μπαταρίες ή τύπους μπαταριών (π.χ. αλκαλικές/συνδυαστικές/επαναφορτιζόμενες). Η χρήση επαναφορτιζόμενων μπαταριών δεν συνιστάται γιατί μπορεί να μειωσουν την απόδοση του προϊόντος. Οι επαναφορτιζόμενες μπαταρίες πρέπει να φορτίζονται μόνο υπό την επίβλεψη ενήλικου. Οι επαναφορτιζόμενες μπαταρίες με δυνατότητα αντικατάστασης πρέπει να αφαιρούνται πριν από τη φόρτιση του παιχνιδιού. ΜΗΝ επαναφορτίζετε μη επαναφορτιζόμενες μπαταρίες. ΜΗΝ βραχυκυκλώνετε τους ακροδέκτες τροφοδοσίας.

Ⓢ INFORMACIJE O SIGURNOSTI BATERIJA: Baterije su mali predmeti. Zamjenu baterija moraju obaviti odrasle osobe. Pratite oznake polova (+/-) u odjeljku za baterije. Ispražnjene baterije odmah izvadite iz igračke. Iskorištene baterije odložite na odgovarajući način. Baterije izvadite iz proizvoda ako ga spremate na duže vrijeme. Upotrebljavajte samo baterije iste ili odgovarajuće vrste. NEMOJTE paliti iskorištene baterije. Baterije NEMOJTE bacati u vatru jer one mogu eksplodirati ili curiti. NEMOJTE miješati stare i nove baterije ni različite vrste baterija (npr. alkalne/standardne/punjive). Ne preporučuje se upotreba punjivih baterija jer proizvod može slabije raditi. Punjive baterije trebaju se puniti pod nadzorom odrasle osobe. Zamjenjive-punjive baterije trebaju se prije punjenja izvaditi iz igračke. NEMOJTE puniti baterije koje nisu punjive. NEMOJTE napraviti kratki spoj između kontakata za punjenje.

Ⓢ ИНФОРМАЦИЯ ЗА БЕЗОПАСНОСТ ОТНОСНО БАТЕРИИТЕ: Батериите са малки предмети. Смяната на батериите трябва да се извършва от възрастен. Следвайте диаграмата за полярност (+/-) в гнездото за батерии. Отстранявайте незабавно изхабените батерии от играчката. Изхвърляйте използваните батерии по правилен

начин. При продължително съхранение изваждайте батериите. Трябва да се използват единствено батерии от същия или еквивалентен тип като препоръчания. НЕ изгаряйте използвани батерии. НЕ хвърляйте батерии в огън, тъй като може да избухнат или изтекат. НЕ смесвайте стари с нови батерии или различни типове батерии (т.е. алкални/стандартни/акумулаторни). Използването на акумулаторни батерии не се препоръчва поради възможно влошаване на работата. Акумулаторните батерии трябва да се зареждат само под надзора на възрастен. Заменяйте акумулаторни батерии трябва да се извадят от играчката, преди да бъдат заредени. НЕ зареждайте батерии, които не са акумулаторни. НЕ свързвайте накъсо захранващите клеми.

Ⓢ VARNOSTNE INFORMACIJE ZA BATERIJE: Baterije so majhni predmeti. Baterije morajo zamenjati odrasle osebe. Upoštevajte pravilno polarnost (+/-), prikazano v predalčku za baterije. Prazne baterije takoj odstranite iz igrače. Rabljene baterije pravilno odložite med odpadke. Baterije odstranite, če nameravate izdelke shraniti za dalj časa. Uporabljajte samo priporočene ali enakovredne vrste baterij. Rabljenih baterij NE sežigajte. Baterij NE odlagajte v ogenj, saj lahko eksplodirajo ali puščajo. Starih in novih baterij ali različnih vrst baterij (npr. alkalnih/obojčajnih/za ponovno polnjenje) NE uporabljajte hkrati. Zaradi možnega slabšega delovanja izdelka uporaba baterij za ponovno polnjenje ni priporočljiva. Polnjenje baterij za ponovno polnjenje mora biti vedno pod nadzorom odrasle osebe. Zamenljive baterije za ponovno polnjenje je treba pred polnjenjem odstraniti iz igrače. NE polnite baterij, ki niso zasnovane za ponovno polnjenje. NE povzročite kratkega stika na polih baterije.

EN. Download the Set8 app on your smart device to control your toy via Bluetooth™, review digital instructions and videos and create custom programs using a drag & drop programming interface. **FR.** Téléchargez l'application Set8 sur un smartphone ou une tablette pour commander le véhicule via Bluetooth™, consultez des instructions et vidéos en ligne et créez des programmes personnalisés grâce à l'interface de programmation de type glisser/déposer. **ES.** Descargate la aplicación de Set8 en tu dispositivo inteligente para controlar tu juguete por Bluetooth™, consulta las instrucciones y videos digitales, y crea programas personalizados mediante una interfaz de programación de arrastrar y soltar. **DE.** Lade die Set8-App auf dein Smart-Gerät. Damit kannst du dein Spielzeug über Bluetooth™ steuern, digitale Anweisungen und Videos anschauen und eigene Programme mithilfe einer Drag & Drop-Programmierschnittstelle erstellen. **NL.** Download de Set8-app op je smartapparaat om je speelgoed via Bluetooth™ te besturen, digitale instructies en video's te bekijken en aangepaste programma's te maken met behulp van een programmeringsinterface. **IT.** Scarica l'app Set8 per controllare il tuo giocattolo tramite Bluetooth™, rivedere le istruzioni digitali e i video, e creare programmi personalizzati utilizzando un'interfaccia di programmazione drag & drop! **PT.** Baixe o aplicativo Set8 em seu dispositivo inteligente para controlar o produto via Bluetooth™, analise as instruções e vídeos digitais e crie programas personalizados usando uma interface de programação do tipo "arraste e solte". **RU.** Загрузите приложение Set8 на мобильное устройство, чтобы управлять MeccaSpider с помощью Bluetooth™, просматривать цифровые инструкции и видео, а также создавать программы через интерфейс программирования типа "перетаскивание". **PL.** Pobierz aplikację Set8 na urządzenie mobilne, aby sterować zabawką za pośrednictwem łączności Bluetooth™, przeglądając instrukcje obsługi w wersji elektronicznej, oglądając filmy oraz tworząc własne programy za pomocą interfejsu programowania typu „przeciągnij i upuść”. **CZ.** Stáhněte si aplikaci Set8 pro chytrá zařízení a ovládejte svou hračku přes připojení Bluetooth™, podívejte se na digitální návod i videa a vytvořte si vlastní programy pomocí programovacího rozhraní fungujícího na principu přetahování. **SK.** Stiahnite si aplikáciu Set8 do svojho inteligentného zariadenia, aby ste mohli svoju hračku ovládať cez Bluetooth™, prečítať si pokyny v digitálnom formáte, pozrieť si videá a vytvoriť vlastné programy pomocou programovacieho rozhrania s funkciou presúvania. **HU.** Töltsd le az okoskészülékre a Set8 alkalmazást, és irányítsd a játékot Bluetooth™ kapcsolaton keresztül, tekintsd meg a digitális útmutatókat és videókat, és készíts egyedli programokat a „húzd és ejtsd” programozási felület segítségével. **RO.** Descarcă aplicația Set8 pe dispozitivul tău inteligent pentru a controla jucăria prin Bluetooth™, citește instrucțiunile digitale și clipurile video și creează programe personalizate utilizând o interfață de programare cu tragere și glisare. **EL.** Κατεβάστε την εφαρμογή Set8 στην έξυπνη συσκευή σας για να χειριστείτε το παιχνίδι ως μέσο Bluetooth™, να διαβάσετε τις ψηφιακές οδηγίες και να δείτε τα βίντεο, καθώς και να δημιουργήσετε προσαρμοσμένα προγράμματα χρησιμοποιώντας μια διασυνδεδεμένη προγραμματιστική μεταφορά και απόθεση. **HR.** Preuzmite aplikaciju Set8 na svoj pametni uređaj za upravljanje igračkama putem Bluetooth™ veze, pregled digitalnih uputa i videozapisa te za stvaranje prilagođenih programa putem sučelja za programiranje povlačenjem i ispuštanjem. **BG.** Изтеглете приложението Set8 на смарт устройството си, за да управлявате играчката си чрез Bluetooth™, прегледайте цифровите инструкции и видеоклипове и създайте персонализирани програми с помощта на програмния интерфейс за плъзгане и пускане. **SL.** Prenesite aplikacijo Set8 v pametno napravo in igračo upravljajte prek povezave Bluetooth™, ogledite si digitalna navodila in videoposnetke ter ustvarite programe po meri s programskim vmesnikom z vlečenjem in spuščanjem.

EN. The toy is not to be connected to more than the recommended number of power supplies. **FR.** Ne pas brancher ce jouet à un nombre de blocs d'alimentation supérieur à celui recommandé. **ES.** No debe conectarse el juguete a más fuentes de alimentación de las indicadas. **DE.** Das Spielzeug darf nicht an mehr Stromquellen als empfohlen angeschlossen werden. **NL.** Het speelgoed mag niet op meer dan het aanbevolen aantal stroomvoorzieningen worden aangesloten. **IT.** Il giocattolo non deve essere connesso a un numero di alimentatori superiore a quello suggerito. **PT.** Não conecte o brinquedo a um número maior do que o número recomendado de fontes de alimentação. **RU.** К игрушке нельзя подключать источники питания в количестве, превышающем рекомендованное. **PL.** Zabawki nie należy podłączać do większej liczby zasilaczy, niż jest to zalecane. **CZ.** Nepřipojujte hračku k většímu počtu zdrojů napájení, než je doporučený počet. **SK.** Hračka sa nesmie pripájať k vyššiemu než odporúčanému počtu zdrojov napájania. **HU.** Tilos a játékot az ajánlottnál több tápegységhez csatlakoztatni. **RO.** Jucăria nu trebuie conectată la mai multe surse de alimentare decât este recomandat. **EL.** Το παιχνίδι δεν πρέπει να συνδέεται σε περισσότερες από τις συνιστώμενες πηγές παροχής ισχύος. **HR.** Igračka se ne smije priključivati na više izvora napajanja no što je preporučeno. **BG.** Играчката не трябва да се свързва към повече от препоръчания брой електрозахранвания. **SL.** Igrače ni dovoljeno priključiti na več virov napajanja, kot je priporočeno.

EN: FCC STATEMENT: This device complies with Part 15 of the FCC rules. Operation is subject to the following two conditions: (1) This device may not cause harmful interference, and (2) This device must accept any interference received, including interference that may cause undesired operation.

This equipment has been tested and found to comply with the limits for Class B digital devices pursuant to Part 15 of the FCC rules. These limits are designed to provide reasonable protection against harmful interference to radio communications. This equipment generates, uses and can radiate radio frequency energy and, if not installed and used in accordance with the instruction, may cause harmful interference to radio communication. However, there is no guarantee that interference will not occur in a particular installation. If this toy does cause interference to radio or television reception (you can check this by turning the toy off and on while listening for the interference), one or more of the following measures may be useful:

- Reorient or relocate the receiving antenna
- Increase the separation between the toy and the radio or the TV
- Consult the dealer or an experienced TV-radio technician for help.

NOTE: Changes, adjustments or modifications to this unit, including but not limited to, replacement of any transmitter component (crystal, semiconductor, etc) could result in a violation of FCC rules under part 15 and/or 95 and must be expressly approved by Spin Master Ltd or they could void the user's authority to operate the equipment. Spin Master Inc., PMB #10053, 300 International Drive, Suite 100, Williamsville, NY 14221. To contact the responsible party please visit fcc.spinmaster.com

FR : DÉCLARATION FCC : Le présent appareil est conforme à l'article 15 de la réglementation de la FCC. L'exploitation est autorisée aux deux conditions suivantes : (1) l'appareil ne doit pas produire de brouillage, et (2) l'appareil doit accepter tout brouillage radioélectrique subi, même si le brouillage est susceptible d'en compromettre le fonctionnement.

Cet équipement a été testé et jugé conforme aux limites de la classe B pour les équipements numériques en vertu de l'article 15 de la réglementation de la FCC. Ces limites ont été instaurées pour assurer une protection raisonnable contre toute interférence nuisible avec les communications radio. Cet équipement génère, utilise et peut émettre de l'énergie de fréquence radio. S'il n'est pas installé et utilisé selon le mode d'emploi, il peut causer des interférences nuisibles aux communications radio. Cependant, il n'existe aucune garantie contre ces interférences dans le cas où l'installation ne serait pas conforme. Si ce jouet cause des interférences à la réception radio ou télévisée (ce qui est vérifiable en l'éteignant, puis en le rallumant tout en écoutant s'il y a des interférences), suivre une ou plusieurs des recommandations suivantes :

- Réorienter ou déplacer l'antenne réceptrice
- Augmenter la distance entre le jouet et la radio ou la télévision
- Consulter le revendeur ou demander l'aide d'un technicien radio/T.V. expérimenté.

REMARQUE : tout changement, réglage ou modification de cet appareil, incluant mais ne se limitant pas au remplacement de tout composant du transmetteur (cristal, semi-conducteur, etc.), pourrait constituer une violation de l'article 15 et/ou 95 de la réglementation de la FCC, et doit être expressément approuvé par Spin Master Ltd., sous peine d'entraîner l'annulation du droit de l'utilisateur d'exploiter l'équipement. Spin Master Inc., PMB #10053, 300 International Drive, Suite 100, Williamsville, NY 14221. Pour contacter la partie responsable, rendez-vous sur fcc.spinmaster.com

ES: DECLARACIÓN DE LA FCC: Este dispositivo cumple con la sección 15 de la normativa de la FCC. El funcionamiento está sujeto a estas dos siguientes condiciones: (1) el dispositivo no debe causar interferencias dañinas, y (2) el dispositivo debe admitir la recepción de cualquier tipo de interferencia, incluidas aquellas que puedan causar un funcionamiento indeseado.

Este equipo ha sido probado y cumple los límites para dispositivos de clase B digital establecidos en la sección 15 de la normativa de la FCC. Estos límites han sido diseñados para proporcionar una protección razonable contra la interferencia dañina en las comunicaciones por radio. Este equipo genera, utiliza y emite energía en forma de radiofrecuencias, por lo que si no se instala y utiliza como indican las instrucciones, podría provocar interferencias dañinas en comunicaciones de radio. No obstante, no se puede garantizar que no habrá interferencias en una instalación determinada. Si este juguete provoca interferencias en la recepción de radio o televisión (puede comprobarlo apagando y encendiendo el juguete mientras escucha si se producen interferencias), puede tomar alguna de las siguientes medidas:

- Reorientar o cambiar de lugar la antena receptora
- Aumentar la separación entre el juguete y la radio o el televisor
- Consultar con el vendedor o un técnico de televisión y radio si necesita asistencia adicional.

NOTA: Los cambios, los ajustes o las modificaciones realizadas en este dispositivo, como, entre otros, la sustitución de cualquier componente transmisor (cristal, semiconductor, etc.) podría suponer la infracción de las secciones 15 o 95 de la normativa de la FCC, y debe ser explícitamente aprobada por Spin Master Ltd.; en caso contrario, el usuario podría verse privado del derecho de operar el equipo. Spin Master Inc., PMB #10053, 300 International Drive, Suite 100, Williamsville, NY 14221. Para ponerse en contacto con la parte responsable, visite fcc.spinmaster.com

CAN ICES-3(B) / NMB-3(B)

EN CANADIAN Class B statement:

This device contains licence-exempt transmitter(s)/receiver(s) that comply with Innovation, Science and Economic Development Canada's licence-exempt RSS(s). Operation is subject to the following two conditions:

- (1) This device may not cause interference.
- (2) This device must accept any interference, including interference that may cause undesired operation of the device.

FR Déclaration CANADIENNE classe B :

L'émetteur/récepteur exempt de licence contenu dans le présent appareil est conforme aux CNR d'Innovation, Sciences et Développement économique Canada applicables aux appareils radio exempts de licence. L'exploitation est autorisée aux deux conditions suivantes :

- 1) L'appareil ne doit pas produire de brouillage;
- 2) L'appareil doit accepter tout brouillage radioélectrique subi, même si le brouillage est susceptible d'en compromettre le fonctionnement.

- EN Retain this information, addresses and phone numbers for future reference.
 FR Conserver les informations, adresses et numéros de téléphone pour consultation ultérieure.
 ES Conserve toda la información, las direcciones y los números de teléfono para futuras referencias.
 DE Alle Informationen, Adressen und Telefonnummern bitte für mögliche Rückfragen aufbewahren.
 NL Bewaar deze informatie, adressen en telefoonnummers voor toekomstig gebruik.
 IT Conservare informazioni, indirizzi e numeri di telefono per riferimento futuro.
 PT Guarde todos os endereços, números de telefone e demais informações para consulta e referência.
 RU Запишите указанные на упаковке адреса и номера телефонов, чтобы у вас была возможность связаться с нами. Рекомендуется присмотр взрослых.
 PL Zachować niniejsze informacje, adresy i numery telefonów na wypadek, gdyby były potrzebne w przyszłości.
 CZ Uložte si tyto informace, adresy a telefonní čísla pro budoucí použití.
 SK Tieto informácie, adresy a telefónne čísla si uchovajte na ďalšie použitie.
 HU A tudnivalókat, a címet és a telefonszámot őrizze meg későbbi használatra.
 RO Păstrați aceste informații, adresele și numerele de telefon pentru consultare ulterioară.
 EL Διατηρήστε αυτές τις πληροφορίες, τις διευθύνσεις και τους αριθμούς τηλεφώνου για μελλοντική αναφορά.
 HR Spremite ove informacije, adrese i brojeve telefona za buduće potrebe.
 BG Запазете тази информация, адресите и телефонните номера за бъдеща справка.
 SL Shranite te informacije, naslove in telefonske številke, ker jih boste morda potrebovali v prihodnosti.

EN. Content: 375 parts, 10 blueprints, 1 BLE smart control, 1 Infrared/ambient light sensor, 1 battery housing, 1 high torque motor, 1 micro servo, 1 maker tool, 2 real tools and 1 instruction sheet.

FR. Contenu : 375 pièces, 10 plans, 1 système de contrôle intelligent BLE, 1 capteur de lumière infrarouge/ambiante, 1 compartiment à piles, 1 moteur à couple élevé, 1 microserrvomotor, 1 perforatrice, 2 vrais outils et 1 notice de montage.

ES. Contenido: 375 piezas, 10 proyectos, 1 control inteligente BLE, 1 sensor de infrarrojos/luz ambiental, 1 soporte para pilas, 1 motor de alta torsión, 1 micro servo, 1 herramienta de creación, 2 herramientas reales y 1 guía de instrucciones.

DE. Inhalt: 375 Teile, 10 Baupläne, 1 intelligente BLE-Steuerung, 1 Infrarot-/Umgebungslichtsensor, 1 Batteriegehäuse, 1 Motor mit großem Drehmoment, 1 Mikroservomotor, 1 Bauwerkzeug, 2 echte Werkzeuge und 1 Anleitung.

NL. Inhoud: 375 onderdelen, 10 blauwdrukken, 1 BLE smart control, 1 infrarood-/omgevingslichtsensor, 1 batterijvak, 1 motor met hoog koppel, 1 microservo, 1 stuk bouwgereedschap, 2 stuks gereedschap en 1 bouw instructie.

IT. Contenuto: 375 pezzi, 10 progetti, 1 controllo intelligente BLE, 1 sensore della luce ambiente/a infrarossi, 1 alloggiamento pile, 1 motore a coppia elevata, 1 micro servomeccanismo, 1 attrezzo per forare, 2 attrezzi e 1 guida per l'uso.

PT. Conteúdo: 375 peças, 10 diagramas, 1 controle inteligente BLE, 1 sensor de luz infravermelha/ambiente, 1 compartimento para pilhas ou baterias, 1 motor de alto torque, 1 microserrvomotor, 1 ferramenta de criação, 2 ferramentas reais e 1 folha de instruções.

RU. В комплекте: 375 деталей, 10 проектов, 1 умное устройство управления BLE, 1 инфракрасный датчик/датчик внешнего освещения, 1 батарейный блок, 1 высокомоментный мотор, 1 микро сервопривод, 1 специальный инструмент, 2 настоящих инструмента и 1 инструкция.

PL. Zawartość: 375 elementów, 10 planów, 1 pilot z technologią BLE, 1 czujnik podczernieni / oświetlenia otoczenia, 1 obudowa baterii, 1 silnik z wysokim momentem obrotowym, 1 mikroserrvomotor, 1 narzędzie do tworzenia, 2 prawdziwe narzędzia i 1 karta z instrukcjami.

CZ. Obsah: 375 dílů, 10 schémát, 1 chytrý ovládač BLE, 1 snímač infračerveného/okolního světla, 1 pouzdro na baterie, 1 vysokomomentový motorek, 1 mikroservo, 1 děrovačka, 2 skutečné nástroje a 1 list s pokyny.

SK. Obsah: 375 dielov, 10 plánov, 1 inteligentný ovládač BLE, 1 infračervený svetelný snímač/snímač okolia, 1 pouzdro na batérie, 1 motor s vysokým krútiacim momentom, 1 mikro-serrvomotorček, 1 dierkovač, 2 skutočné nástroje a 1 hárok s pokynmi.

HU. Tartalom: 375 db alkatrész, 10 db tervrajz, 1 db BLE-okosvezérlő, 1 db infravörös-/környezeti fény-érzékelő, 1 akkumulátorház, 1 db nagy nyomatékú motor, 1 db mikroservo, 1 db segédeszköz, 2 db valódi szerszám és 1 db használati útmutató.

RO. Conținut: 375 de piese, 10 planuri, 1 control inteligent BLE, 1 senzor infraroșu/de lumină ambientală, 1 suport de baterie, 1 motor cu cuplu ridicat, 1 mecanism micro servo, 1 unealtă de creație, 2 instrumente reale și 1 fișă cu instrucțiuni.

EL. Περιεχόμενα: 375 κομμάτια, 10 σχέδια, 1 έξυπνος έλεγχος BLE, 1 αισθητήρας υπέρυθρου/φωτισμού περιβάλλοντος, 1 περιβλήμα μπαταρίας, 1 μοτέρ υψηλής ροπής, 1 μικροσέρβο, 1 εργαλείο κατασκευής, 2 πραγματικά εργαλεία και 1 φυλλάδιο οδηγιών.

HR. Sadržaj: 375 dijelova, 10 nacrtava, 1 pametni BLE upravljač, 1 senzor za infracrvenu/ambijentalnu svjetlost, 1 kućište za bateriju, 1 motor velikog okretnog momenta, 1 mikro servopogon, 1 alat za izradu, 2 prava alata i 1 list s uputama.

BG. Съдържание: 375 части, 10 схеми, 1 интелигентно управление на BLE, 1 сензор за инфрачервена/околна светлина, 1 гнездо за батерии, 1 мотор с висок въртящ момент, 1 микро серво механизъм, 1 инструмент за сглобяване, 2 истински инструмента и 1 ръководство с инструкции.

SL. Vsebina: 375 delov, 10 načrtov, 1 pametni krmilnik BLE, 1 senzor za infrardečo/ambijentalno lučko, 1 ohišje za baterije, 1 motor z visokim navorom, 1 micro servo, 1 orodje za izdelavo, 2 pravi orodji in 1 list z navodili.

EN Frequency band(s): 2402 MHz – 2480 MHz / Maximum radio-frequency power transmitted: +4 dBm

FR Bande(s) de fréquence : 2402 MHz – 2480 MHz / Puissance de radiofréquence maximale transmise : +4 dBm

ES Banda(s) de frecuencia: 2402 MHz – 2480 MHz / Potencia máxima de radiofrecuencia transmitida: +4 dBm

DE Frequenzband: 2402 MHz – 2480 MHz / Max. Sendeleistung: +4 dBm

NL Frequentieband(en): 2402 MHz – 2480 MHz / Maximaal radiofrequent vermogen uitgezonden: +4 dBm

IT Bande di frequenza: 2402 MHz – 2480 MHz / Massima potenza a radiofrequenza trasmessa: +4 dBm

PT Banda(s) de frequência: 2402 MHz – 2480 MHz / Potência máxima de radiofrequência transmitida: +4 dBm

RU Диапазон частот: 2402–2480 МГц / Максимальная мощность передачи РЧ-сигнала: +4 дБм

PL Zakres częstotliwości: 2402–2480 MHz / Maksymalna moc przesyłana na częstotliwości radiowej: +4 dBm

CZ Kmitočtová pásma: 2402 MHz až 2480 MHz / Maximální radiofrekvencní výkon vysílaný v kmitočtovém pásmu: +4 dBm

SK Frekvencné pásma: 2402 MHz – 2480 MHz / Maximálny výkon prenášaného vysokofrekvenčného signálu: +4 dBm

HU Frekvenciasáv(ok): 2402 MHz – 2480 MHz / Továbbított maximális rádiófrekvenciás jelerősség: +4 dBm

RO Benzi de frecvență: 2402 MHz - 2480 MHz / Puterea maximă a frecvenței radio transmise: +4 dBm

EL Ζώνες συχνότητας: 2402 MHz – 2480 MHz / Μέγιστη ισχύς ραδιοσυχνότητας που μεταδίδεται: +4 dBm

HR Frekvencijski pojasevi: 2402 MHz – 2480 MHz / Maksimalna odaslana snaga radijske frekvencije: +4 dBm

BG Честотна(и) лента(и): 2402 MHz – 2480 MHz / Максимална предавана радиочестотна мощност: +4 dBm

SL Frekvenčni pasovi: 2402 MHz do 2480 MHz / Največja prenesena radiofrekvenčna energija: +4 dBm



FR. Télécharger dans l'App Store
ES. Consíguelo en el App Store
DE. Laden im App Store
NL. Download in de App Store
IT. Scarica su App Store
PT. Baixar na App Store
RU. Загрузите в App Store
PL. Pobierz w App Store
CZ. Stáhnout v App Store
SK. Stiahnuť na App Store
HU. Letölthető az App Store-ból
RO. Descărcați de pe App Store
EL. Λήψη στο App Store
HR. Preuzmite iz trgovine App Store
BG. Сваля от App Store
SL. Prenos iz trgovine App Store

FR. Disponible sur Google Play
ES. Disponible en Google Play
DE. Jetzt bei Google Play
NL. Ontdek het op Google Play
IT. Disponibile su Google Play
PT. Disponível no Google Play
RU. Доступно в Google Play
PL. Pobierz z Google Play
CZ. Nyní na Google Play
SK. Teraz na Google Play
HU. Szerezd meg: Google Play
RO. Acum pe Google Play
EL. Αποκτήστε το στο Google Play
HR. Nabavite na Google Play
BG. Предлага се в Google Play
SL. Na voljo v trgovini Google Play

EN. Smart device not required. Check compatibility at www.meccano.com/devices. Android, Google Play and the Google Play logo are trademarks of Google LLC. **FR.** Appareil mobile intelligent non obligatoire. Pour vérifier la compatibilité, rendez-vous sur www.meccano.com/devices. Android, Google Play et le logo Google Play sont des marques de commerce de Google LLC. **ES.** No requiere el uso de ningún dispositivo inteligente. Puedes ver los dispositivos compatibles en www.meccano.com/devices. **DE.** Funktioniert ohne Smart-Gerät. Siehe Übersicht über kompatible Geräte unter www.meccano.com/devices. **NL.** Smartapparaat niet vereist. Controleer of je apparaat compatibel is op www.meccano.com/devices. **IT.** Dispositivo smart non necessario. Verificare la compatibilità all'indirizzo www.meccano.com/devices. **PT.** Dispositivo inteligente não obrigatório. Consulte a compatibilidade em www.meccano.com/devices. **RU.** Мобильное устройство не требуется. Совместимость можно проверить на сайте www.meccano.com/devices. **PL.** Urządzenie mobilne nie jest wymagane. Zgodność można sprawdzić na stronie www.meccano.com/devices. **CZ.** Nevýžaduje chytré zařízení. Seznam kompatibilních zařízení najdete na webu www.meccano.com/devices. **SK.** Nevýžaduje sa inteligentné zariadenie. Kompatibilitu môžete skontrolovať na adrese www.meccano.com/devices. **HU.** Okoskészülék nem szükséges. A kompatibilitást a www.meccano.com/devices oldalon ellenőrizheti. **RO.** Nu este necesar un dispozitiv inteligent. Verificați compatibilitatea cu www.meccano.com/devices. **EL.** Δεν απαιτείται έξυπνη συσκευή. Ελέγξτε τη συμβατότητα στη διεύθυνση www.meccano.com/devices. **HR.** Nije potreban pametni uređaj. Kompatibilnost provjerite na stranici www.meccano.com/devices. **BG.** Не се изисква смарт устройство. Направете справка относно съвместимостта на www.meccano.com/devices. **SL.** Pametna naprava ni potrebna. Združljivost naprav preverite na www.meccano.com/devices.

EN. Spin Master International B.V. hereby declares that the radio equipment type Robotics™ is in compliance with Directive 2014/53/EU. The full text of the EU declaration of conformity is available at the following internet address: <http://doc.spinmaster.com>

FR. Par la présente, Spin Master International B.V. déclare que l'équipement radio de type Robotics™ respecte la Directive 2014/53/UE. L'intégralité de la déclaration de conformité UE est disponible à l'adresse Internet suivante : <http://doc.spinmaster.com>

ES. Por la presente, Spin Master International B.V. declara que el tipo de equipo de radio usado en Robotics™ cumple la Directiva 2014/53/UE. El texto completo de la declaración de conformidad de la UE está disponible en la siguiente dirección de Internet: <http://doc.spinmaster.com>

DE. Spin Master International B.V. erklärt hiermit, dass der Funkanlagentyp der Robotics™ der Richtlinie 2014/53/EU entspricht. Der vollständige

Text der EU-Konformitätserklärung ist unter der folgenden Internetadresse verfügbar: <http://doc.spinmaster.com>
NL. Spin Master International B.V. verklaart hierbij dat het type radioapparatuur in Robotics™ in overeenstemming is met richtlijn 2014/53/EG. De volledige tekst van de EU-conformiteitsverklaring is beschikbaar op het volgende internetadres: <http://doc.spinmaster.com>

IT. Spin Master International B.V. dichiara che l'apparecchiatura di tipo radio Robotics™ è conforme alla direttiva 2014/53/UE. Il testo integrale della dichiarazione di conformità UE è disponibile al seguente indirizzo internet: <http://doc.spinmaster.com>

PT. A Spin Master International B.V. declara pelo presente que o equipamento tipo rádio Robotics™ está em conformidade com a Diretiva 2014/53/EU. O texto completo de declaração de conformidade com a UE está disponível no link a seguir: <http://doc.spinmaster.com>

RU. Компания Spin Master International B.V. настоящим заявляет, что радиооборудование Robotics™ соответствует Директиве 2014/53/ЕС. Полный текст Декларации соответствия ЕС представлен на веб-сайте: <http://doc.spinmaster.com>

PL. Firma Spin Master International B.V. niniejszym deklaruje, że urządzenie radiowe w zabawce Robotics™ spełnia wymogi dyrektywy 2014/53/WE. Pełny tekst deklaracji zgodności z wymogami UE jest dostępny pod następującym adresem internetowym: <http://doc.spinmaster.com>

CZ. Společnost Spin Master International B.V. tímto prohlašuje, že rádiové vybavení hračky Robotics™ je v souladu se směrnicí 2014/53/EU. Plné znění prohlášení o shodě EU je k dispozici na této adrese: <http://doc.spinmaster.com>
SK. Spoločnosť Spin Master International B.V. vyhlasuje, že rádiové vybavenie hračky Robotics™ je v súlade so smernicou 2014/53/EÚ. Úplné znenie vyhlásenia o zhode EÚ je k dispozícii na tejto internetovej adrese: <http://doc.spinmaster.com>

HU. A Spin Master International B.V. kijelenti, hogy a Robotics™ rádióberendezés-típus megfelel a 2014/53/EU irányelvnek. Az EU megfelelőégi nyilatkozat teljes szövege elérhető a következő internetcímen: <http://doc.spinmaster.com>

RO. Spin Master International B.V. declară prin prezenta că echipamentul de tip radio Robotics™ este conform cu Directiva 2014/53/UE. Textul complet al declarației de conformitate UE este disponibil la următoarea adresă de internet: <http://doc.spinmaster.com>

EL. Με το παρόν, η Spin Master International B.V. δηλώνει ότι ο τύπος ραδιοεξοπλισμού του Robotics™ συμμορφώνεται με την Οδηγία 2014/53/ΕΕ. Το πλήρες κείμενο της δήλωσης συμμόρφωσης ΕΕ είναι διαθέσιμο στην παρακάτω ηλεκτρονική διεύθυνση: <http://doc.spinmaster.com>

HR. Spin Master International B.V. ovim putem izjavljuje da je radijska oprema Robotics™ u skladu s Direktivom 2014/53/EU. Cijeli tekst EU deklaracije o usklađenosti dostupan je na sljedećoj internetskoj adresi: <http://doc.spinmaster.com>

BG. Spin Master International B.V. с настоящото декларира, че типът радиооборудване Robotics™ съответства на Директива 2014/53/ЕС. Пълният текст на ЕС декларацията за съответствие е достъпен на следния интернет адрес: <http://doc.spinmaster.com>

SL. Družba Spin Master International B.V. izjavlja, da je tip radijske opreme Robotics™ v skladu z Direktivo 2014/53/EU. Celotno besedilo izjave EU o skladnosti je dostopno na spletnem naslovu <http://doc.spinmaster.com>.

TM & © 2019 MECCANO for packaging, instructions and models built with this set. © MECCANO is an exclusive trademark of MECCANO. Spin Master logo is a trademark of Spin Master Ltd. All rights reserved. / TM & © 2019 MECCANO pour l'emballage, les notices et modèles de ce coffret. © MECCANO est une marque de commerce exclusive de MECCANO. Le logo de Spin Master est une marque de commerce de Spin Master Ltd. Tous droits réservés.

Meccano reserves the right to discontinue the website www.meccano.com at any time. / Meccano se réserve le droit de supprimer le site Internet www.meccano.com à tout moment.



[Youtube.com/meccanotoys](https://www.youtube.com/meccanotoys)



The YouTube logo and YouTube icon are trademarks of Google Inc.
Le logo et l'icône YouTube sont des marques de commerce de Google Inc.

NORTH AMERICA • AMÉRIQUE DU NORD
1-800-622-8339, customercare@spinmaster.com

UK – 0800 206 1191, serviceuk@spinmaster.com

IRELAND – 1800 992 249

FRANCE – 0800 909 150, servicefr@spinmaster.com

AUSTRALIA – 1800 316 982, customercare@spinmaster.com

DEUTSCHLAND – 0800 0101 0222, Kundenservice@spinmaster.com

SCHWEIZ – 0800 561 350 • **ÖSTERREICH** – 0800 297 267

NEDERLAND – 0800 022 3683, klantenservice@spinmaster.com

BELGIË/BELGIQUE – 0800 77 688 • **LUXEMBOURG** – 800 2 8044

ITALIA – 800 788 532, servizio@spinmaster.com

MÉXICO – 01 800 9530147, servicio@spinmaster.com

POLSKA – 800080238, poland@spinmaster.com

ČESKÁ REPUBLIKA – 800550530, czechrepublic@spinmaster.com

SLOVENSKO – 0800232800, slovakia@spinmaster.com

MAGYARORSZÁG – 080 100 052, hungary@spinmaster.com

ROMÂNIA – 0800400015, romania@spinmaster.com

РОССИЯ – 88003013822, russia@spinmaster.com

WWW.SPINMASTER.COM



EN. Bluetooth operates at: 2.4GHz.

FR. Fréquence de fonctionnement du Bluetooth : 2,4 GHz.

ES. El Bluetooth funciona a 2,4 GHz.

DE. Bluetooth arbeitet mit einer Frequenz von 2,4 GHz.

NL. Bluetooth werkt op een frequentie van 2,4 GHz.

IT. Bluetooth funziona a 2,4 GHz.

PT. O Bluetooth opera a 2,4 GHz.

RU. Сигнал Bluetooth действует на частоте 2,4 ГГц.

PL. Częstotliwość łączności Bluetooth: 2,4 GHz.

CZ. Připojení Bluetooth funguje na frekvenci: 2,4 GHz.

SK. Frekvencia funkcie Bluetooth: 2,4 GHz.

HU. A Bluetooth üzemi frekvenciája: 2,4 GHz.

RO. Bluetooth funcționează la: 2,4 GHz.

EL. Το Bluetooth λειτουργεί στα: 2,4 GHz.

HR. Bluetooth radi pri: 2,4 GHz.

BG. Bluetooth работи при: 2,4 GHz.

SL. Bluetooth deluje s frekvenco 2,4 GHz.

Spin Master Ltd., 225 King Street West, Toronto ON M5V 3M2 Canada

Imported into EU by / Importé dans l'UE par Spin Master International B.V., Kingsfordweg 151, 1043 GR Amsterdam, The Netherlands

Imported by / Importé par Spin Master Australia Pty Ltd, Suite 101, Level 1, 18-24 Chandos Street, St Leonards, NSW 2065; ☎1800 316 982

Импортер: ООО «Спин Мастер РУС», Россия, Москва 117638 Одесская ул. 2, Бизнес-центр «Лотос», башня С, 10 эт. Тел.: 8 800 301 38 22

Изготовитель: Спин Мастер Лтд., 225 Кинг Стрит Вест, Торонто, ОН М5В 3М2 Канада ☎1 800 622 8339

www.spinmaster.com

T91866_0003_20115406_GML_ISW_R1.vp.wib (MEC_Intro_To_Robotics_Set8)

