



nano ™

SPACE

ZIP LINE

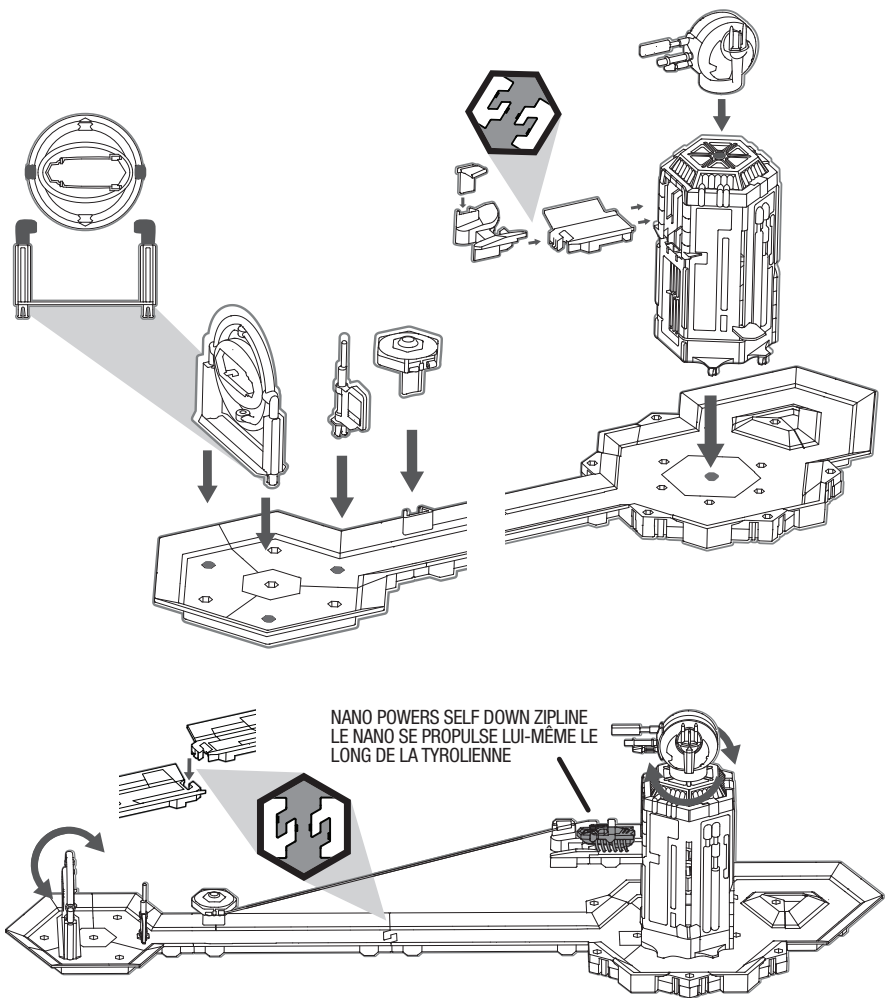
PLEASE KEEP THESE INSTRUCTIONS.

Veuillez conserver le mode d'emploi./Por favor conserve la guía de instrucciones.

/Diese Anleitung bitte aufbewahren./Conse ueste istruzioni.

HEXBUG® is a registered trademark of / est une marque déposée de / es una marca registrada de / ist eine geschützte Marke von / è un marchio registrato di / is een geregistreerd handelsmerk van / é uma marca registrada da Innovation First, Inc. DO NOT EAT HEXBUG® / Ne pas manger le HEXBUG® / NO INGIERA LOS HEXBUG® / ESSEN SIE HEXBUG® NICHT! / NON MANGIARE HEXBUG® / HEXBUG® NIET OPETEN / NAO COMAS O HEXBUG®. The item inside this package may vary from the photographs and /or illustrations. L'objet contenu dans cet emballage peut être différent des photographies et/ou illustrations. El artículo dentro de este paquete podría variar con respecto a las fotografías y/o ilustraciones. Der Gegenstand in dieser Packung kann von den Fotografien und/oder Illustrationen abweichen. Gli articoli contenuti nell'imballaggio possono variare da fotografie e/o illustrazioni. Het item in deze verpakking kan afwijken van de foto's en/of de illustraties. O item dentro desta embalagem pode variar das fotografias e/ou ilustrações. Please retain package for future reference. Veuillez conserver l'emballage pour toute référence ultérieure. Conservate el paquete para referencia en el futuro. Bitte heben Sie die Packung für künftige Bezugnahme auf. Conservare l'imballaggio originale per riferimenti futuri. Bewaar de verpakking voor verwijzing in de toekomst. Mantenha a embalagem para consulta futura. Please remove all packaging material before giving to children. Veuillez retirer tout élément d'emballage avant de donner à un enfant. Quite todos los materiales del paquete antes de entregar a niños. Bitte entfernen Sie die Verpackung vollständig, bevor Sie den Inhalt Kindern geben. Rimuovere tutto l'imballaggio prima di consegnare il prodotto ai bambini. Verwijder al het verpakkingsmateriaal voordat het aan kinderen wordt gegeven. Retire todo o material da embalagem antes de dar às crianças. This product conforms to the safety regulations. Ce produit est conforme aux régulations de sécurité. Este producto cumple con las reglas de seguridad. Dieses Produkt entspricht den Sicherheitsvorschriften. Il prodotto è conforme alle norme di sicurezza. Dit product voldoet aan de veiligheidsvoorschriften. Este produto está em conformidade com os regulamentos de segurança. Patents and/or Patents Pending: innovationfirst.com/patents. Brevets et/ou Brevets en instance: innovationfirst.com/patents. Patentes y/o patentes pendientes: innovationfirst.com/patents. Brevetti viglienti and/or angemeldete Patente: innovationfirst.com/patents. Informazioni sui brevetti: innovationfirst.com/patents. Patenten en/of aangevraagde patenten: innovationfirst.com/patents. Patentes e/ou Patentes Pendentes: innovationfirst.com/patents. MADE AND ASSEMBLED IN CHINA. FABRIQUE ET ASSEMBLE EN CHINE. FABRICADO Y ARMADO EN CHINA. HERGESTELLT UND ZUSAMMENGEBAUT IN CHINA. REALIZZATO E ASSEMBLATO IN CINA. GEMAAKT EN GEMONTEERD IN CHINA. FEITO E MONTADO NA CHINA. ©Copyright 2017. All rights reserved. Tous droits réservés. Todos los derechos reservados. Alle Rechte vorbehalten. Tutti i diritti riservati. Alle rechten voorbehouden. Todos os Direitos Reservados.

Custom manufactured in / Fabriqué sur mesure en / Fabricado a medida en / Hergestellt in / Prodotto in / Op maat gefabriceerd in / Fabricado à medida na / China for Innovation First Trading SARL. Distributed in the U.S.A. by / Distribué aux Etats-Unis par / Distribuido en los EE. UU. por / Vertrieb in den USA durch / Distribuito negli U.S.A. da / Gedistribueerd in de VS door / Distribuido nos EUA pela / Innovation First Labs, Inc., 1519 Interstate 30 West, Greenville, Texas 75402, U.S.A. Distributed in Europe by / Distribué en Europe par / Distribuido en Europe por / Vertrieb in Europe durch / Distribuito in Europe da / Gedistribueerd in Europe door / Distribuido na Europe pela / Innovation First Trading SARL, 21b rue Gabriel Lippmann L-5365 Munsbach Luxembourg +352 27 86 04 87. Distributed in Canada by / Distribué au Canada par / Distribuido en Canadá por / Vertrieb in Canada durch / Distribuito in Canada da / Gedistribueerd in Canada door / Distribuido no Canadá pela / Innovation First Trading, Inc., 1519 Interstate 30 West, Greenville, Texas 75402, U.S.A. www.hexbug.com/contact



NANO POWERS SELF DOWN ZIPLINE
LE NANO SE PROPULSE LUI-MÊME LE
LONG DE LA TYROLIENNE

BATTERY SAFETY INFORMATION: • Requires 1 x AG13 (LR44) Button Cell Batteries •Batteries are small objects. •Replacement of batteries must be done by adults. •Follow the polarity (+/-) diagram in the battery compartment. •Promptly remove dead batteries. •Dispose of batteries immediately and properly. •Wear safety glasses when removing used batteries. •DO NOT dispose of batteries in fire, as batteries may explode or leak. •DO NOT mix old and new batteries or types of batteries (i.e.alkaline/standard). •DO NOT recharge non-rechargeable batteries. •DO NOT short-circuit the batteries. •DO NOT heat, dismantle or deform batteries. •Rechargeable batteries are to be removed from the toy before being charged. •Rechargeable batteries are only to be charged under adult supervision.

INFORMACIÓN DE SEGURIDAD DE LAS PILAS: • Necesita 1 pila de botón AG13 (LR44) •Las pilas son objetos pequeños. •Los adultos deben cambiar las pilas. •Seguir el diagrama de polaridad (+/-) ubicado en el compartimiento de pilas. •Quitar de inmediato las pilas descargadas. •Deseche las baterías usadas de inmediato y de manera correcta. •Use gafas de seguridad al quitar baterías usadas. •NO desechar las pilas en el fuego, ya que pueden explotar o gotear. •NO mezclar pilas usadas con nuevas o distintos tipos de pilas (es decir, alcalinas/estándar). •NO recargar pilas no recargables. •NO colocar las pilas en posición de cortocircuito. •Baterías recargables son de ser quitadas del juguete antes de ser cargadas. •Baterías recargables son de sólo ser cargado bajo supervisión adulta.

CONSIGNES DE SÉCURITÉ CONCERNANT LES PILES: • Exige 1 x piles bouton AG13/LR44. •Les piles sont de petits objets. •Le remplacement des piles doit se faire par des adultes. •Suivez le schéma qui indique la polarité (+/-) situé dans le compartiment de la pile. •Ne tardez pas à retirer les piles usées. •Jetez immédiatement et de façon appropriée les batteries usagées. •Portez des lunettes de sécurité lorsque vous retirez des batteries usagées. •NE PAS jeter les piles au feu car elles peuvent exploser ou fuir. •NE PAS mélanger des piles usées avec des piles neuves, ou différents types de piles (par exemple, alcalines/standards). •NE PAS recharger des piles non rechargeable. •NE PAS court-circuiter les piles. •NE PAS chauffer, démonter ou déformer les piles. •Les piles rechargeables sont être enlevées du jouet avant d'est chargé. •Les piles rechargeables sont seulement être chargé sous le contrôle adulte.

SICHERHEITSMITTEILUNGEN FÜR BATTERIEN: •1 x AG13 (LR44) Knopfzellen-Batterien gebraucht. •Batterien sind kleine Gegenstände. •Batterien dürfen nur von Erwachsenen ausgetauscht werden. •Beachten Sie das Polaritätsdiagramm (+/-) im Batteriefach. •Tauschen Sie leere Batterien sofort aus. •Gebrauchte Batterien müssen umgehend und ordnungsgemäß entsorgt werden. •Beim Entfernen von gebrauchten Batterien muss eine Schutzbrille getragen werden. •Entsorgen Sie Batterien NIEMALS in einem Feuer. Batterien können explodieren oder lecken. •Vermischen Sie KEINE alten und neuen Batterien oder unterschiedliche Batterietypen (z.B. Alkali/Normal). •Laden Sie nicht-aufladbare Batterien NIEMALS auf. •Schließen Sie die Batterien NIEMALS kurz. •Aufladbare Batterien sind, aus dem Spielzeug entfernt zu werden, bevor zu werden geladen. •Aufladbare Batterien sind nur, unter erwachsener Aufsicht geladen zu werden.

INFORMAZIONI DI SICUREZZA SULLE BATTERIE: • Richiede 1 x AG13 (LR44) batteria a bottone. Le batterie sono oggetti piccoli. •La sostituzione delle batterie deve essere effettuata dagli adulti. •Seguire il diagramma della polarità (+/-) nell'alloggiamento batteria. •Rimuovere tempestivamente le batterie esaurite. •Smaltire le batterie immediatamente e in modo appropriato. •Indossare occhiali di sicurezza durante lo smaltimento delle batterie. •NON gettare le batterie nel fuoco in quanto potrebbero esplodere o perdere liquido. •NON mescolare batterie vecchie e nuove o tipi diversi di batterie (es. alcaline/standard). •NON ricaricare batterie non ricaricabili. •NON mettere le batterie in corto circuito. •Le batterie ricaricabili devono essere tolte dal gioco prima di essere addebitato. •Le batterie ricaricabili sono solo essere addebitato sotto la supervisione adulta.



Contains button cell battery. • Battery must be recycled or disposed of properly. • If at any time in the future you should need to dispose of this product please note that Waste Electrical Products should NOT be disposed of with household waste. Please recycle where facilities exist. Check with your Local Authority or retailer for recycling advice. (Waste Electrical and Electronic Equipment Directive).

Contient pile bouton. • La pile doivent être recyclées ou jetées dans un réceptacle prévu à cet effet. • Si vous deviez jeter ce produit un jour, veuillez noter que les appareils électriques N'ONT PAS leur place dans les sacs à déchets. Veuillez le recycler dans un endroit bénéficiant des installations nécessaires. Renseignez-vous auprès des autorités locales ou de votre détaillant pour obtenir des conseils sur le recyclage de cet appareil. (Directive sur le déchet d'équipement électrique et électronique).

Contiene baterías de células. • La pila se deben reciclar o desechar de manera adecuada. • Si en cualquier momento en el futuro necesitara desechar este producto por favor tenga en cuenta que los Productos Eléctricos de Desecho NO se deben desechar con los desechos domésticos. Por favor recicle cuando existan las facilidades. Solicite consejo a su autoridad local o comerciante minorista en cuanto a reciclaje. (Directiva de Equipos Eléctricos y Electrónicos de Desecho).

Enthält eine Knopfzelle. • Die Batterie muss vorschriftsgemäß recycelt oder entsorgt werden. • Bitte beachten Sie, dass elektrische Geräte gemäß der Elektro- und Elektronik-Altgeräte-Verordnung (ElektroV) NICHT als Hausmüll entsorgt werden dürfen. Sollten Sie dieses Erzeugnis zu einem späteren Zeitpunkt entsorgen wollen, geben Sie es bitte zum Recycling. Weitere Informationen dazu erhalten Sie von Ihrem Händler vor Ort oder den örtlichen Behörden.

Contiene batteria a bottone. • La pile devono essere riciclati o smaltiti in modo corretto. • Se in qualsiasi momento in futuro fosse necessario smaltire questo prodotto, si noti che i rifiuti di materiale elettrico NON vanno gettati nei rifiuti domestici. Si prega di riciclare l'adesso esistano gli appositi impianti. Chiedere consigli sul riciclaggio alle autorità locali o al rivenditore. (Direttiva sui Rifiuti di Apparecchiature Elettriche ed Elettroniche).



CAUTION: Batteries contain potentially corrosive chemicals that will cause personal injury if swallowed or inhaled. If ingested/inhaled seek medical help immediately.



ATTENTION: Les piles contiennent des produits chimiques qui pourraient être corrosifs et qui causeront des dommages corporels si elles sont avalées ou inhalées. Consultez immédiatement un médecin en cas d'ingestion ou d'inhalation.



AVISO: Las pilas contienen sustancias químicas que podrían ser corrosivas y ocasionarán lesiones corporales al ser ingeridas o inhaladas. En caso de ingestión/inhalación, acuda al médico de inmediato.



VORSICHT: Batterien enthalten potentiell ätzende Chemikalien, die bei einem Verschlucken oder Inhalieren Verletzungen verursachen können. Verständigen Sie bei einem Verschlucken/Inhalieren der Knopfzelle bzw. austretender Chemikalien sofort einen Arzt.



ATTENZIONE: Le batterie contengono componenti chimici potenzialmente corrosivi che causano lesioni personali se ingerite o inalate. Se la pile vengono ingerite/inalate consultare immediatamente un medico.



⚠ Warning: CHOKING HAZARD – Small parts.
⚠ Avertissement: RISQUE D'ASPHYXIE – Ce produit contient de petits éléments.
⚠ Advertencia: RIESGO DE ASFIXIA – Contiene piezas pequeñas.
⚠ Achtung: ERSTICKUNGSGEFAHR – Kleinteile.
⚠ Attenzione: RISCHIO DI SOFFOCAMENTO – Pezzi piccoli.



FOLLOW US SUIVEZ NOUS



HEXBUG.COM HEXBUG.CA

THE FIRST INNOVATION FIRST INTERNATIONAL

417-5398_NanoSpace_Zipline_IS_GL_Rev1